

ZETA

4681TOO125P63

EAN 4031582308013

Zwenkwiel met fixeermogelijkheid, Vork van extra zwaar geperst staal, verzinkt-chromatiseerd, voorzien van dubbele, geharde kogelbanen, met versterkt en warmtebehandelde lager stof afdichting met geïntegreerde smeernippel, centrale pen geklonken, wielas geschroefd, plaatbevestiging. Wielkern van polyamide, wielnaaf op glijlager, Heavy Duty uitvoering



BETTER MOBILITY. BETTER LIFE.



Foto kan afwijken van het originele product

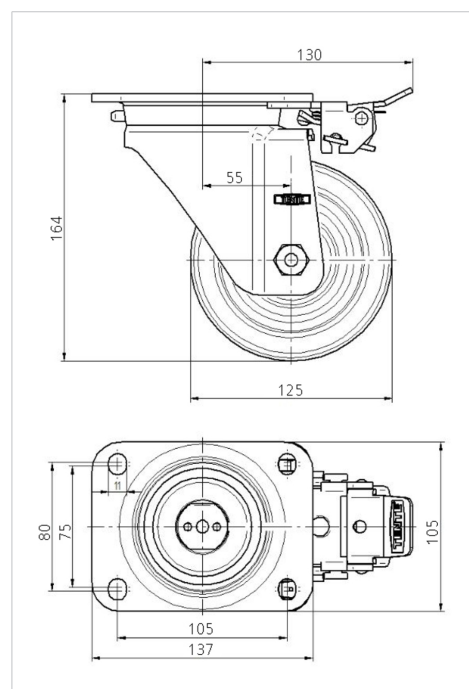
Technische gegevens

Wieldiameter	125 mm
Wielbreedte	50 mm
Plaatafmeting	137 x 105 mm
Boutgatafstand	105 x 80/75 mm
Bevestigingsgat	11 mm
Uitlading	55 mm
Uitzwenking - Ø	230 mm
Bouwhoogte	164 mm
Temperatuur	- 40 / + 80 °C
Standaard	EN 12532
Eigen gewicht	2.59 kg
Hardheid van de band	Shore D 75
Dyn. draagvermogen	700 kg
Statisch draagvermogen	1400 kg

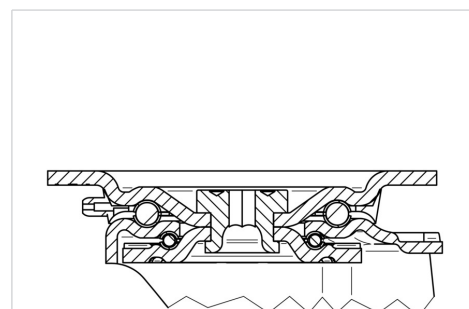
Kenmerken

Rolweerstand	● ● ● ○ ○
Verplaatsingsgeluid	● ○ ○ ○ ○
Strepen	● ● ● ● ●
Roest bescherming	● ● ● ○ ○

Afmetingen



Structuur en montage



ZETA

4681TOO125P63

EAN 4031582308013



BETTER MOBILITY. BETTER LIFE.

Structuur en montage

