

ZETA

4681TOO160P63

EAN 4031582308020

Rueda giratoria con freno direccional, Soporte de chapa de acero reforzado, muy pesada, cromatizado amarillo, rodamiento giratorio de dos hileras de bolas, con el rodamiento reforzado y protegido, cabeza giratoria remachada, eje de rueda atornillado, pletina de fijación. Núcleo de rueda de poliamida resistente, cojinete liso



BETTER MOBILITY. BETTER LIFE.



La foto puede diferir del producto original

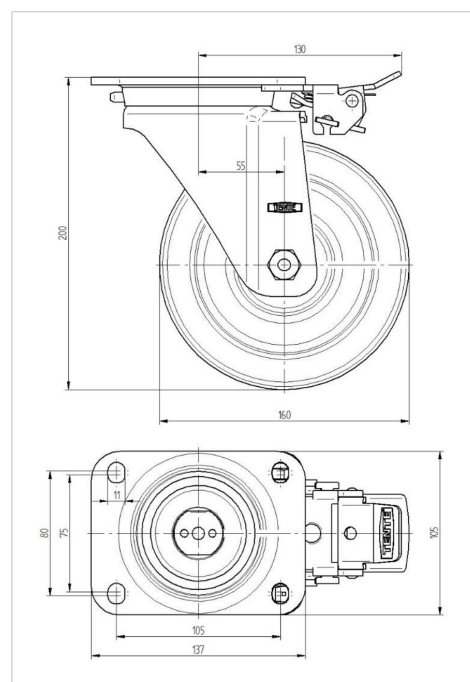
Datos técnicos

Diámetro de la rueda	160 mm
Ancho de la rueda	50 mm
Medida de pletina	137 x 105 mm
Distancia de agujeros	105 x 80/75 mm
Diámetro de agujero	11 mm
Desplazamiento	55 mm
Interferencia de giro	230 mm
Altura total	200 mm
Temperatura	- 40 / + 80 °C
Norma	EN 12532
Peso de la rueda	3.064 kg
Dureza del bandaje	Shore D 75
Capacidad de carga	800 kg
Capacidad de carga estática	1600 kg

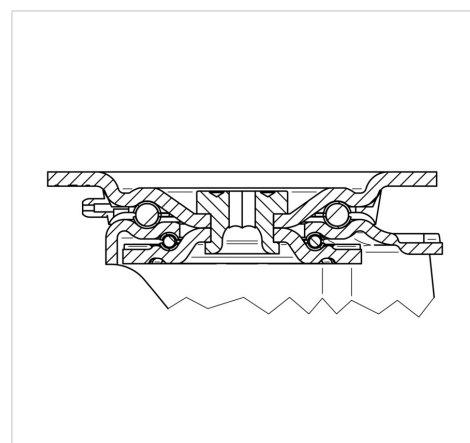
Ventajas en un vistazo

Resistencia a la rodadura	● ● ● ○ ○
Ruido de movimiento	● ○ ○ ○ ○
Desgaste	● ● ● ● ●
Protección contra el óxido	● ● ● ○ ○

Dimensiones



Estructura y montaje



ZETA

4681TOO160P63

EAN 4031582308020



BETTER MOBILITY. BETTER LIFE.

Estructura y montaje

