

ZETA

4681TOO160P63

EAN 4031582308020

Önbeálló görgő irányfékkel, Vastag, préselt acéllemez villaszerkezet, fényes cinkbevonattal, védett, szigetelt, dupla golyósor a nyakban megerősített és hőkezelt golyósor-fedél, szegecselt csapszeg, zsírzsószemmel ellátott porvédő a nyakban csavarozott tengely, talplemezes rögzítés. Nehéz kivitelű poliamid kerék, siklócsapágygal

TENTE

BETTER MOBILITY. BETTER LIFE.



A kép eltérhet az eredeti terméktől

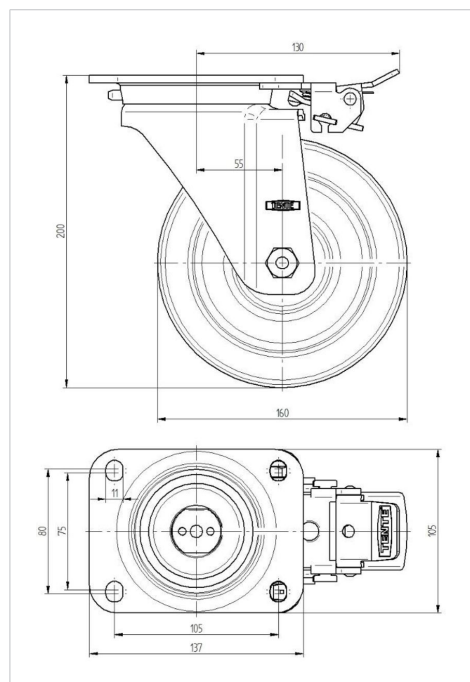
Műszaki adatok

Keréktátmérő	160 mm
Kerékszélesség	50 mm
Talplemez mérete	137 x 105 mm
Talplemez furatok távolsága	105 x 80/75 mm
Furat	11 mm
Utánfutás	55 mm
Körbeforgás	230 mm
Teljes magasság	200 mm
Hőtartomány	- 40 / + 80 °C
Szabvány	EN 12532
Súly	3.064 kg
Futófelület keménysége	Shore D 75
Terhelhetőség	800 kg
Statikus teherbírás	1600 kg

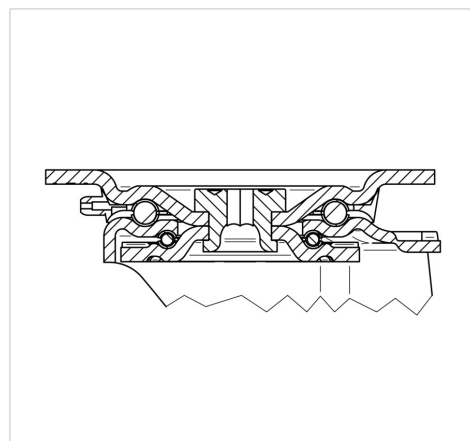
Előnyök egy pillantással

Gördülési ellenállás	● ● ● ○ ○
Mozgás közbeni zaj	● ○ ○ ○ ○
Kopás	● ● ● ● ●
Rozsda elleni védelem	● ● ● ○ ○

Méretetek



Szerkezet és Szerelés



ZETA

4681TOO160P63

EAN 4031582308020



BETTER MOBILITY. BETTER LIFE.

Szerkezet és Szerelés

