

ZETA

4681TOO160P63

EAN 4031582308020

Roda giratória com travão direccional, Suporte reforçado de aço prensado, zinco fundido, cromado a azul, rolamento de esferas duplo, reforçado e sujeito a tratamento térmico, pino rebitado, casquilho lubrificado, eixo da roda aparafusado, Suporte de fixação. Núcleo da roda de poliamida resistente, rolamento liso



BETTER MOBILITY. BETTER LIFE.



Picture may differ from original product

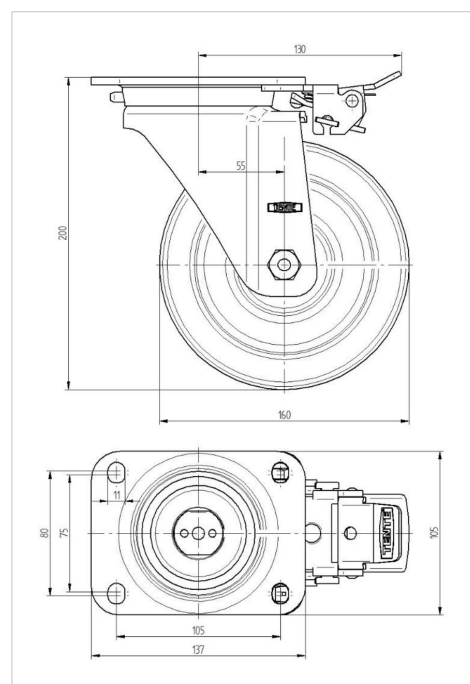
Dados técnicos

| | |
|---------------------------------|----------------|
| Diâmetro da roda | 160 mm |
| Largura da roda | 50 mm |
| Medida da placa de fixação | 137 x 105 mm |
| Distância de furação | 105 x 80/75 mm |
| Diâmetro de furação | 11 mm |
| Desvio em relação ao eixo | 55 mm |
| Diâmetro raio giratório | 230 mm |
| Altura total | 200 mm |
| Temperatura | - 40 / + 80 °C |
| Norma | EN 12532 |
| Peso da roda | 3.064 kg |
| Dureza da superfície de rodagem | Shore D 75 |
| Capacidade de carga | 800 kg |
| Cap. de carga estática | 1600 kg |

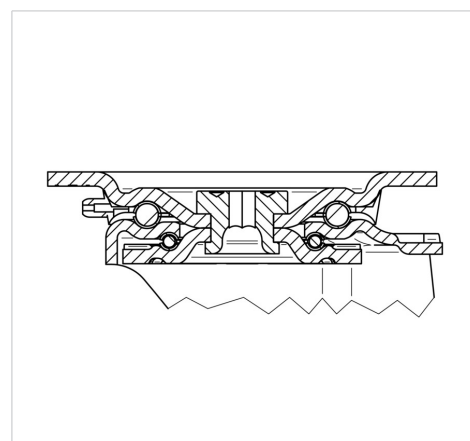
Advantages at a glance

| | |
|---------------------------|-----------|
| Resistência de rolamento | ● ● ● ○ ○ |
| Ruído de movimento | ● ○ ○ ○ ○ |
| Desgaste | ● ● ● ● ● |
| Protecção contra oxidação | ● ● ● ○ ○ |

Dimensions



Structure & Mounting



ZETA

4681TOO160P63

EAN 4031582308020



BETTER MOBILITY. BETTER LIFE.

Structure & Mounting

