

# ZETA

## 4681TOO160P63

EAN 4031582308020

Поворотний ролик з фіксатором напрямку, корпус з дуже важкої штампованої сталі, армований, покритий блискучим цинком, пофарбований блакитним кольором, ущільнений шарнірний подвійний шарикопідшипник, армовані та термічно оброблені кришки кульок, заклепаний шворінь, кільце для видалення бруду з вбудованим змащувальним ніпелем, вісь колеса з гайкою, кріплення пластини. Центр колеса із поліаміду, надміцний, простий підшипник ковзання

# TENTE

BETTER MOBILITY. BETTER LIFE.



Picture may differ from original product

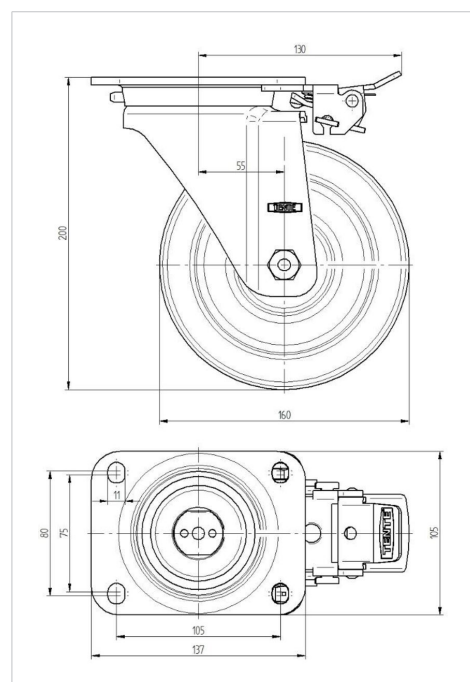
### Технічні характеристики

|                                   |                        |
|-----------------------------------|------------------------|
| Діаметр колеса                    | 160 MM                 |
| Ширина колеса                     | 50 MM                  |
| розмір пластини                   | 137 x 105 MM           |
| Центри отворів диску              | 105 x 80/75 MM         |
| Отвір диску                       | 11 MM                  |
| зсув                              | 55 MM                  |
| Зчеплення шарніру                 | 230 MM                 |
| Загальна висота                   | 200 MM                 |
| Температура                       | - 40 / + 80 °C         |
| Стандарт                          | EN 12532               |
| Вага                              | 3.064 кг               |
| Міцність покриття                 | Міцність за Шором D 75 |
| Вантажопідйомність                | 800 кг                 |
| допустиме навантаження (статичне) | 1600 кг                |

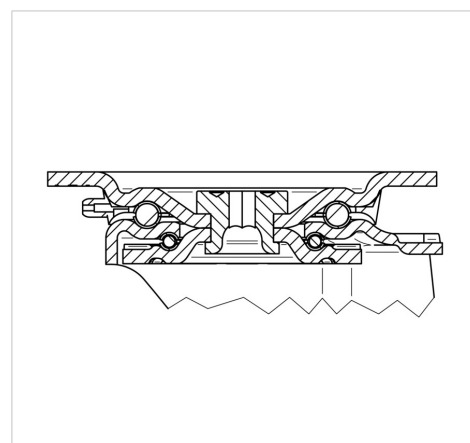
### Advantages at a glance

|                          |           |
|--------------------------|-----------|
| Характеристики обертання | ● ● ● ○ ○ |
| Шум при переміщенні      | ● ○ ○ ○ ○ |
| Тертя                    | ● ● ● ● ● |
| Стійкий до корозії       | ● ● ● ○ ○ |

### Dimensions



### Structure & Mounting



# ZETA

4681TOO160P63

EAN 4031582308020



BETTER MOBILITY. BETTER LIFE.

## Structure & Mounting

