

ZETA

4681TOP125P63

EAN 4031582308037

Otočné kolečko se směrovým jišťením, Vidlice vyrobená z velmi silného ocelového výlisku, zesíleno, modře zinkováno, utěsněná zesílená dvouřadá kuličková dráha v otočné hlavě kola, tepelně zpracovaný povrch kuliček, zanáťováno masivním nýtem, kolo se šroubem a maticí, uchycení s plotýnkou. Střed kola vyroben z polyamidu, vysoké zatížení, přesné kuličkové ložisko

TENTE

BETTER MOBILITY. BETTER LIFE.



Obrázky se mohou lišit od skutečného produktu

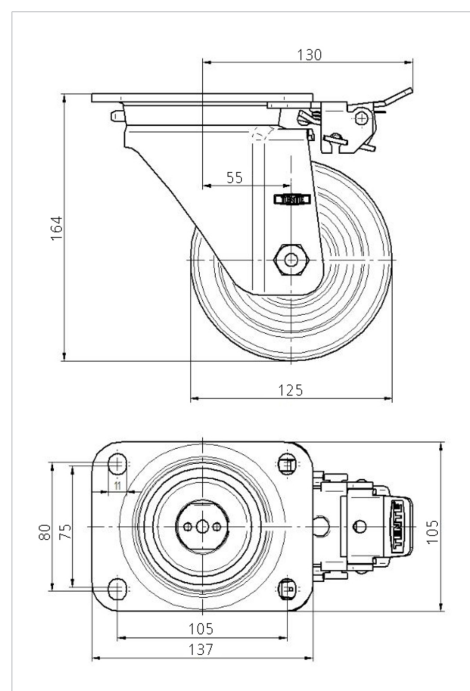
Technické údaje

| | |
|-------------------|----------------|
| Průměr kolečka | 125 mm |
| Šířka kola | 50 mm |
| Šířka kolečka | 96 mm |
| Velikost plotny | 137 x 105 mm |
| Rozteč děr | 105 x 80/75 mm |
| Průměr děr | 11 mm |
| Hlava kolečka-Ø | 96 mm |
| Vyosení | 55 mm |
| Přesah kolečka | 230 mm |
| Stavební výška | 164 mm |
| Teplota | - 30 / + 80 °C |
| Standard | EN 12532 |
| Hmotnost | 2.807 kg |
| Tvrdost běhounu | Shore D 75 |
| Dynamická nosnost | 700 kg |
| Statická nosnost | 1400 kg |

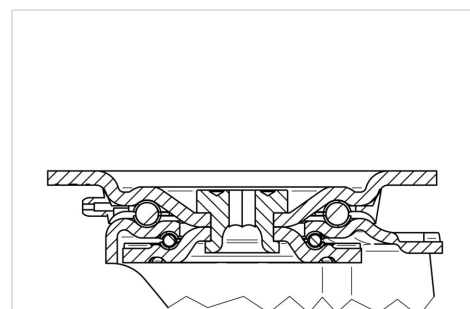
Vlastnosti

| | |
|----------------------|-----------|
| Valivý odpor | ● ● ● ● ● |
| Hlučnost pohybu | ● ○ ○ ○ ○ |
| Opatřebení | ● ● ● ● ● |
| Ochrana proti korozi | ● ● ● ○ ○ |

Dimensions



Structure & Mounting



ZETA

4681TOP125P63

EAN 4031582308037



BETTER MOBILITY. BETTER LIFE.

Structure & Mounting

