

# ZETA

## 4681TOP125P63

EAN 4031582308037

Roulette pivotante à blocage directionnel, Chape en acier renforcé, pivot sur double rangée de billes sur cuvettes en acier trempé, Axe de roue boulonné, Fixation à platine. Corps de roue polyamide, forte charge, roulements à billes de précision

**TENTE**

BETTER MOBILITY. BETTER LIFE.



L'image peut différer du produit original

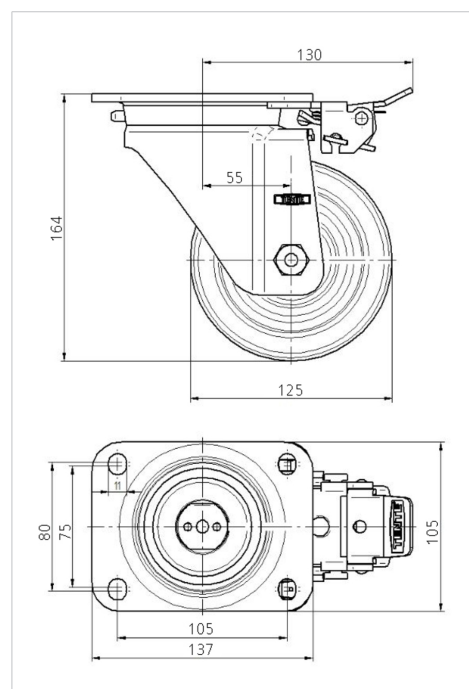
### Données techniques

Diamètre de roue	125 mm
Largeur de roue	50 mm
Largeur de la roulette	96 mm
Dimension de platine	137 x 105 mm
Distance entre axe	105 x 80/75 mm
Diamètre des trous	11 mm
Diamètre du dôme	96 mm
Déport	55 mm
Diamètre d'encombrement	230 mm
Hauteur	164 mm
Résistance à la température	- 30 / + 80 °C
Norme	EN 12532
Poids	2.807 kg
Dureté du bandage	Shore D 75
Capacité de charge dynamique	700 kg
Capacité de charge statique	1400 kg

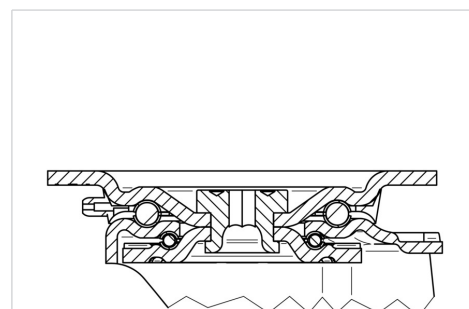
### Propriétés

Résistance au roulement	● ● ● ● ●
Bruit du mouvement	● ○ ○ ○ ○
Usure	● ● ● ● ●
Résistance à l'oxydation	● ● ● ○ ○

### Dimensions



### Construction et montage



# ZETA

4681TOP125P63

EAN 4031582308037



BETTER MOBILITY. BETTER LIFE.

## Construction et montage

