

ZETA

4681TOP125P63

EAN 4031582308037

方向ロック付旋回キャスター，ハウジング：超硬プレススチール、亜鉛イエロープレート、旋回ボールベアリング、プレートによる取付け。ホイールセンター：ポリアミド重量物用、精密ボールベアリング

TENTE

BETTER MOBILITY. BETTER LIFE.



Picture may differ from original product

技術データ

ホイール径	125 mm
ホイール幅	50 mm
キャスターの幅	96 mm
プレートサイズ	137 x 105 mm
プレート穴位置	105 x 80/75 mm
プレート穴径	11 mm
取付台座直径	96 mm
オフセット	55 mm
旋回径	230 mm
取付高	164 mm
耐熱温度	- 30 / + 80 摂氏
規格	EN 12532
重さ	2.807 kg
タイヤの硬さ	shore D 75
耐荷重	700 kg
静荷重	1400 kg

Advantages at a glance

回転抵抗



動作ノイズ



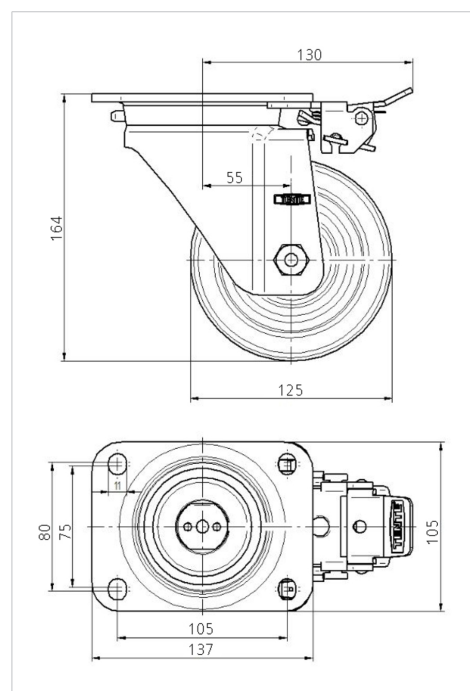
摩擦



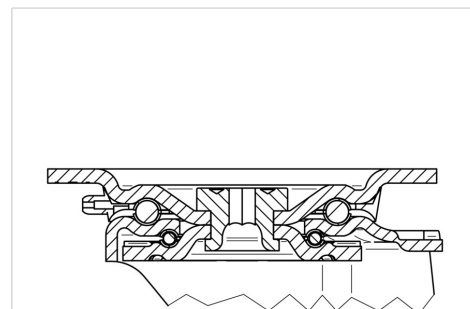
さび止め



Dimensions



Structure & Mounting



ZETA

4681TOP125P63

EAN 4031582308037



BETTER MOBILITY. BETTER LIFE.

Structure & Mounting

