

ZETA

4681TOP125P63

EAN 4031582308037

Поворотний ролик з фіксатором напрямку, корпус з дуже важкої штампованої сталі, армований, покритий блискучим цинком, пофарбований блакитним кольором, ущільнений шарнірний подвійний шарикопідшипник, армовані та термічно оброблені кришки кульок, заклепаний шворінь, кільце для видалення бруду з вбудованим змащувальним ніпелем, вісь колеса з гайкою, кріплення пластини. Центр колеса із поліаміду, надміцний, прецизійний шарикопідшипник

TENTE

BETTER MOBILITY. BETTER LIFE.



Picture may differ from original product

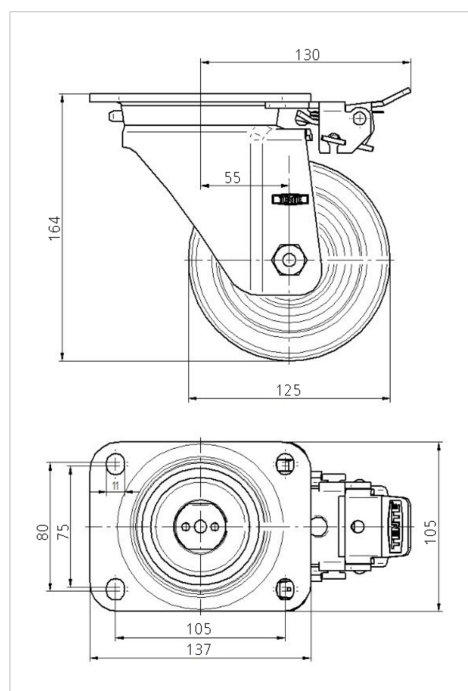
Технічні характеристики

Діаметр колеса	125 MM
Ширина колеса	50 MM
ширина ролика	96 MM
розмір пластини	137 x 105 MM
Центри отворів диску	105 x 80/75 MM
Отвір диску	11 MM
Купол діаметром	96 MM
зсув	55 MM
Зчеплення шарніру	230 MM
Загальна висота	164 MM
Температура	- 30 / + 80 °C
Стандарт	EN 12532
Вага	2.807 кг
Міцність покриття	Міцність за Шором D 75
Вантажопідйомність	700 кг
допустиме навантаження (статичне)	1400 кг

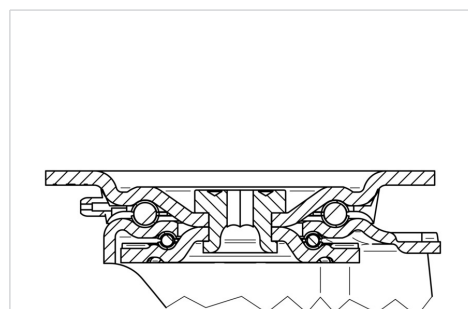
Advantages at a glance

Характеристики обертання	● ● ● ● ●
Шум при переміщенні	● ○ ○ ○ ○
Тертя	● ● ● ● ●
Стойкий до корозії	● ● ● ○ ○

Dimensions



Structure & Mounting



ZETA

4681TOP125P63

EAN 4031582308037



BETTER MOBILITY. BETTER LIFE.

Structure & Mounting

