

# ZETA

## 4681TOP125P63

EAN 4031582308037

okretan tocak sa usmerenom kocnicom, Kuciste napravljeno od izuzetno jako presovanog celika , ojacanog , plavo cinkovanog , zasticeni dupli kuglicni lezajavi u glavcini, ojacani i termicki obradjeni pokrivaci kuglica, ploca nitovana , stitnik od prasine sa otvorom za podmazivanje, osovina tocka sa caurom., Prikljucak ploca.. Telo tocka od poliamida, visoke nosivosti, precizni kuglicni lezaj

**TENTE**

BETTER MOBILITY. BETTER LIFE.



Picture may differ from original product

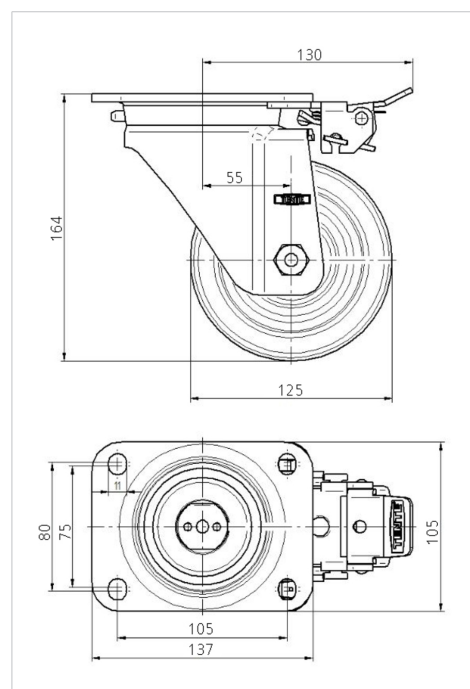
### Tehnicki podaci

|                         |                |
|-------------------------|----------------|
| Precnik tocka.          | 125 mm         |
| Sirina gazista.         | 50 mm          |
| Sirina tocka            | 96 mm          |
| Dimenzije ploce.        | 137 x 105 mm   |
| Raspored rupa na ploci. | 105 x 80/75 mm |
| Rupa na ploci.          | 11 mm          |
| Kupola -Ø               | 96 mm          |
| Dislokacija             | 55 mm          |
| Otpor okretanju.        | 230 mm         |
| Sveukupna visina.       | 164 mm         |
| Temperatura             | - 30 / + 80 °C |
| Standard                | EN 12532       |
| Tezina                  | 2.807 kg       |
| Tvrdoca omotaca         | Shore D 75     |
| Dinamicka nosivost.     | 700 kg         |
| Staticka nosivost.      | 1400 kg        |

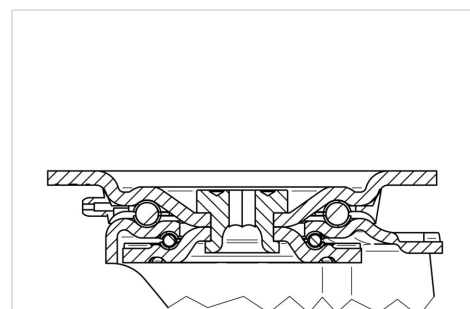
### Advantages at a glance

|                     |           |
|---------------------|-----------|
| Otpor okretanju     | ● ● ● ● ● |
| Buka pri okretanju  | ● ○ ○ ○ ○ |
| trenje , habanje    | ● ● ● ● ● |
| zastita od korozije | ● ● ● ○ ○ |

### Dimensions



### Structure & Mounting



# ZETA

4681TOP125P63

EAN 4031582308037



BETTER MOBILITY. BETTER LIFE.

## Structure & Mounting

