

ZETA

4681U00200P63 WT46

EAN 4031582308068

Въртящо колело с фиксиращо устройство на посоката, Корпус от тежка пресована стомана, подсилена, хромирана-жълта, въртящо се с капсулован двоен сачмен лагер с подсилена термично обработена обвивка, занитен шенкелен болт, с пръстен за защита от прах и гресьорка, завинтен на колелото, закрепване на планка. Корпус на колелото от полиамид, плъзгащ лагер

TENTE

BETTER MOBILITY. BETTER LIFE.



Снимката може да се различава от оригиналния продукт

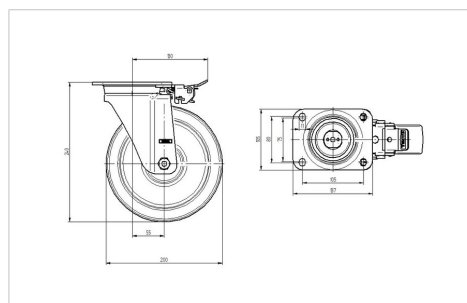
Технически данни

Диаметър на колело	200 мм
Ширина на гумите	46 мм
Размер на планката	137 x 105 мм
Център на отвора на планката	105 x 80/75 мм
Отвор на планката	11 мм
Издаване напред	55 мм
Интерференция на въртенето	230 мм
Конструктивна височина	240 мм
Температура	- 40 / + 80 °C
Стандарт	EN 12532
Тегло	2.863 кг
Твърдост на работната повърхнина	Твърдост по Шор D 75
Динамична товароносимост	600 кг
Статична товароносимост	1200 кг

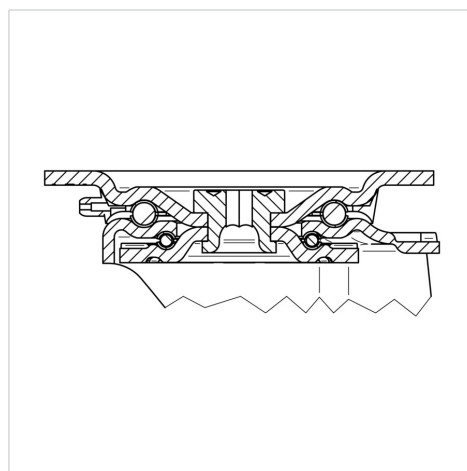
Бляскави предимства

Съпротивление при завъртане	● ● ● ○ ○
Шум при движение	● ○ ○ ○ ○
Износване	● ● ● ● ●
Защита от ръжда	● ● ● ○ ○

Размери



Устройство и монтаж



ZETA

4681U00200P63 WT46

EAN 4031582308068



BETTER MOBILITY. BETTER LIFE.

Устройство и монтаж

