

# ZETA

4681UOO200P63 WT46

EAN 4031582308068

定向锁定旋转脚轮, 超高压压制钢制轮架, 加固, 黄色镀铬, 蓝色钝化, 密封旋转双滚珠轴承, 加固热处理滚珠表面, 铆接中心销, 注油嘴, 防尘圈, 螺帽轮轴, 托板安装装置. 聚酰胺制轮心, 滑动轴承



BETTER MOBILITY. BETTER LIFE.



Picture may differ from original product

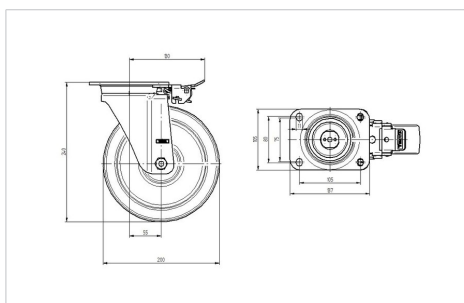
## 技术数据

轮子直径	200 毫米
车轮宽度	46 毫米
托板尺寸	137 x 105 毫米
托板孔中心	105 x 80/75 毫米
托板孔	11 毫米
偏移量	55 毫米
旋转阻止	230 毫米
总高度	240 毫米
温度	- 40 / + 80 摄氏度
标准	EN 12532
重量	2.863 公斤
轮面硬度	支杆 D 75
动(力)载重量	600 公斤
静载重量	1200 公斤

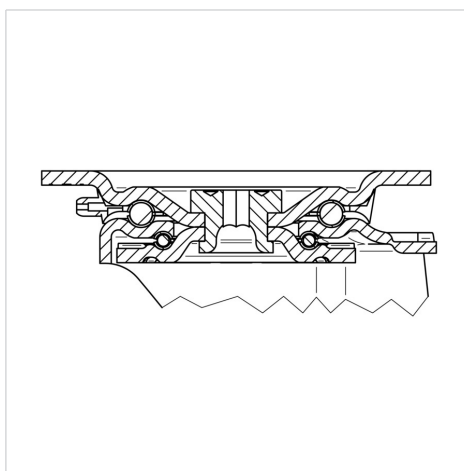
## Advantages at a glance

滚动阻力	● ● ● ○ ○
运动噪音	● ○ ○ ○ ○
磨损	● ● ● ● ●
防锈	● ● ● ○ ○

## Dimensions



## Structure & Mounting



# ZETA

4681UOO200P63 WT46

EAN 4031582308068



BETTER MOBILITY. BETTER LIFE.

## Structure & Mounting

