

ZETA

4681UOO200P63 WT46

EAN 4031582308068

Roulette pivotante à blocage directionnel, Chape en acier renforcé, pivot sur double rangée de billes sur cuvettes en acier trempé, Axe de roue boulonné, Fixation à platine. Corps de roue polyamide, moyeu lisse



BETTER MOBILITY. BETTER LIFE.



L'image peut différer du produit original

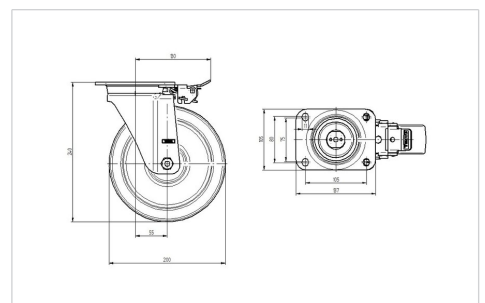
Données techniques

Diamètre de roue	200 mm
Largeur de roue	46 mm
Dimension de platine	137 x 105 mm
Distance entre axe	105 x 80/75 mm
Diamètre des trous	11 mm
Déport	55 mm
Diamètre d'encombrement	230 mm
Hauteur	240 mm
Résistance à la température	- 40 / + 80 °C
Norme	EN 12532
Poids	2.863 kg
Dureté du bandage	Shore D 75
Capacité de charge dynamique	600 kg
Capacité de charge statique	1200 kg

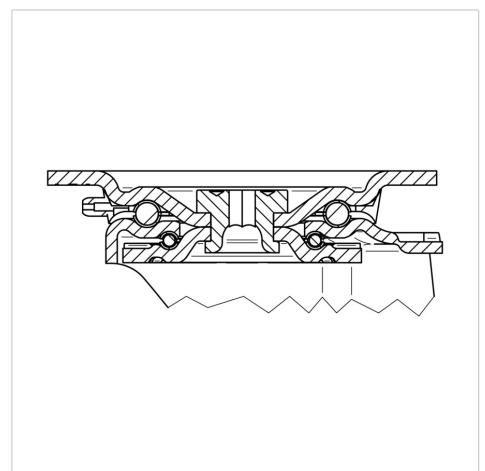
Propriétés

Résistance au roulement	● ● ● ○ ○
Bruit du mouvement	● ○ ○ ○ ○
Usure	● ● ● ● ●
Résistance à l'oxydation	● ● ● ○ ○

Dimensions



Construction et montage



ZETA

4681UOO200P63 WT46

EAN 4031582308068



BETTER MOBILITY. BETTER LIFE.

Construction et montage

