

# ZETA

## 4681UOO200P63 WT46

EAN 4031582308068

Zwenkwiel met fixeermogelijkheid, Vork van extra zwaar geperst staal, verzinkt-chromatiseerd, voorzien van dubbele, geharde kogelbanen, met versterkt en warmtebehandelde lager stof afdichting met geïntegreerde smeernippel, centrale pen geklonken, wielas geschroefd, plaatbevestiging. Wielkern van polyamide, wielnaaf op glijlager



BETTER MOBILITY. BETTER LIFE.



Foto kan afwijken van het originele product

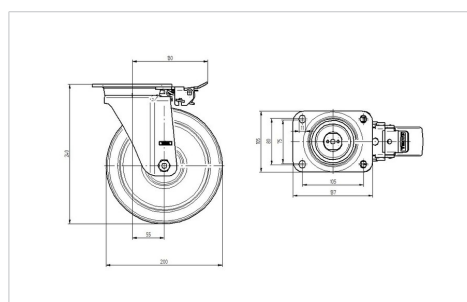
### Technische gegevens

Wieldiameter	200 mm
Wielbreedte	46 mm
Plaatafmeting	137 x 105 mm
Boutgatafstand	105 x 80/75 mm
Bevestigingsgat	11 mm
Uitlading	55 mm
Uitzwenking - Ø	230 mm
Bouwhoogte	240 mm
Temperatuur	- 40 / + 80 °C
Standaard	EN 12532
Eigen gewicht	2.863 kg
Hardheid van de band	Shore D 75
Dyn. draagvermogen	600 kg
Statisch draagvermogen	1200 kg

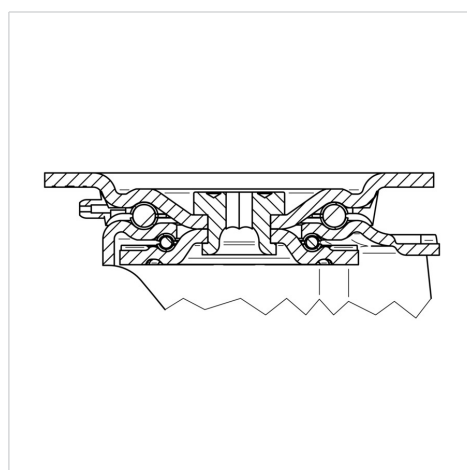
### Kenmerken

Rolweerstand	● ● ● ○ ○
Verplaatsingsgeluid	● ○ ○ ○ ○
Strepen	● ● ● ● ●
Roest bescherming	● ● ● ○ ○

### Afmetingen



### Structuur en montage



# ZETA

4681UOO200P63 WT46

EAN 4031582308068



BETTER MOBILITY. BETTER LIFE.

## Structuur en montage

