

# ZETA

## 4681UOO200P63 WT46

EAN 4031582308068

Поворотный ролик с фиксатором направления, кронштейн из прочной стали, усиленный, оцинкованное пассивированное голубым покрытие, поворотный узел на двойном усиленном гермет. шарикоподшипнике, скрепленным заклепкой, пылезащитное кольцо с интегрированным ниппелем для смазки, ось колеса на болту с гайкой, крепежная панель. Центр колеса из Полиамида, подшипник скольжения

# TENTE

BETTER MOBILITY. BETTER LIFE.



Picture may differ from original product

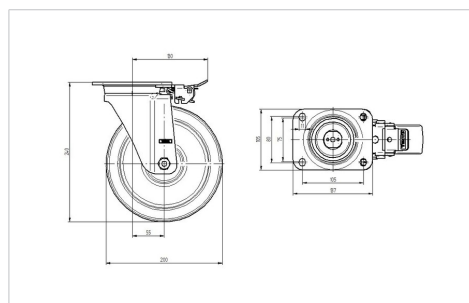
### Технические характеристики

Диаметр колеса	200 мм
Ширина колеса	46 мм
Размер панели	137 x 105 мм
Отверстия панели	105 x 80/75 мм
Отверстие панели	11 мм
Смещение	55 мм
Область поворота - Ø	230 мм
Общая высота	240 мм
Температура	- 40 / + 80 °C
Стандарт	EN 12532
Вес	2.863 кг
Твердость протектора	твердость по Шору D 75
Допустимая динамическая нагрузка	600 кг
Допустимая статическая нагрузка	1200 кг

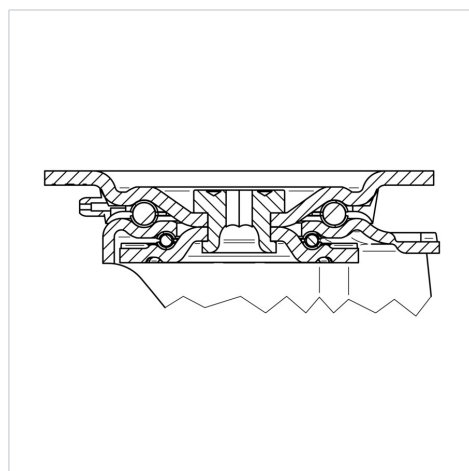
### Advantages at a glance

Качество качения	● ● ● ○ ○
Шум движения	● ○ ○ ○ ○
Трение	● ● ● ● ●
Коррозионная стойкость	● ● ● ○ ○

### Dimensions



### Structure & Mounting



# ZETA

4681U00200P63 WT46

EAN 4031582308068



BETTER MOBILITY. BETTER LIFE.

## Structure & Mounting

