

# ZETA

4681UOP200P63

EAN 4031582308099

Drejeligt hjul med retningsbremse, Gaffel af kraftig presset stålplade, forstærket, galvaniseret, drejekrans med dobbelt lukket kuglekrans, forstærket med hærdede lejeskåle, bolt i drejekrans nittet, støvring med smørenippel, hjul boltet i gaffel, befæstigelsesplade. Hjulfælg: Polyamid, DIN-kugleleje



BETTER MOBILITY. BETTER LIFE.



Illustrationen kan afvige fra originalen

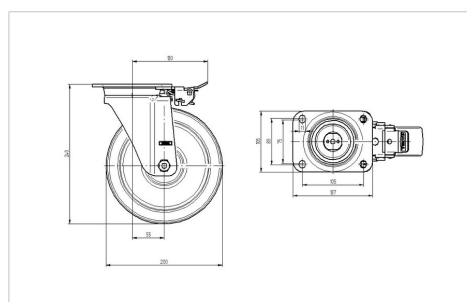
## Tekniske data

|                       |                |
|-----------------------|----------------|
| Hjul-Ø                | 200 mm         |
| Hjulbredde            | 50 mm          |
| Hjulbredde            | 96 mm          |
| Plademål              | 137 x 105 mm   |
| Hulafstand            | 105 x 80/75 mm |
| Pladehul-Ø            | 11 mm          |
| DOM-Ø                 | 96 mm          |
| Udladning             | 55 mm          |
| Udfaldsdiameter       | 230 mm         |
| Byggehøjde            | 240 mm         |
| Temperaturinterval    | - 30 / + 80 °C |
| Standard              | EN 12532       |
| Vægt                  | 3.172 kg       |
| Hjulbane hårdhed      | Shore D 75     |
| Belastning (dynamisk) | 800 kg         |
| Belastning (statisk)  | 1600 kg        |

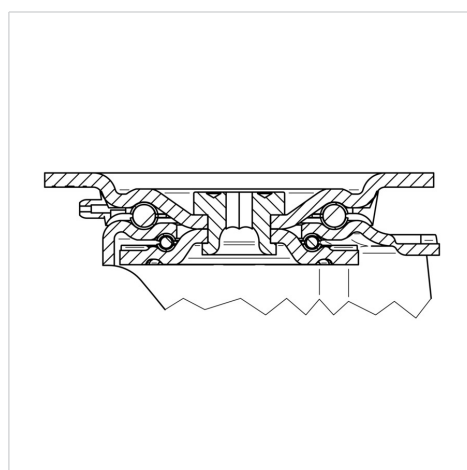
## Egenskaber/fordele

|                 |           |
|-----------------|-----------|
| Rullemodstand   | ● ● ● ● ● |
| Kørselsstøj     | ● ○ ○ ○ ○ |
| Slid            | ● ● ● ● ● |
| Rustbeskyttelse | ● ● ● ○ ○ |

## Dimensioner



## Struktur og montering



# ZETA

4681UOP200P63

EAN 4031582308099



BETTER MOBILITY. BETTER LIFE.

## Struktur og montering

