

# ZETA

## 4681UOP250P63

EAN 4031582308105

Lenkrolle mit Richtungsfeststeller, Gehäuse aus schwerem Stahlblech, verstärkt, glanzverzinkt, blaupassiviert, Schwenklager mit geschütztem zweifachem Kugelkranz, verstärkt durch gehärtete Lagerschalen, Rückenbolzen vernietet, Staubschutz mit integriertem Schmiernippel, Radachse verschraubt, Plattenbefestigung. Radkörper aus Polyamid, Präzisionskugellager



BETTER MOBILITY. BETTER LIFE.

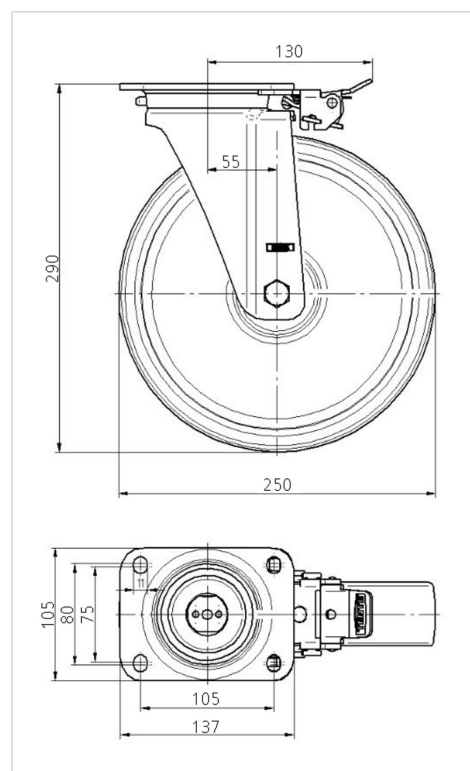


Abbildung kann vom Original abweichen

### Technische Daten

Rad-Ø	250 mm
Radbreite	50 mm
Rollenbreite	96 mm
Plattenabmessung	137 x 105 mm
Plattenlochabstand	105 x 80/75 mm
Plattenloch	11 mm
Dom-Ø	96 mm
Ausladung	55 mm
Störkreis-Ø	230 mm
Bauhöhe	290 mm
Temperaturbereich	- 30 / + 80 °C
Norm	EN 12532
Eigengewicht	3.73 kg
Härte der Lauffläche	Shore D 75
Tragfähigkeit	800 kg
Tragfähigkeit (statisch)	1600 kg

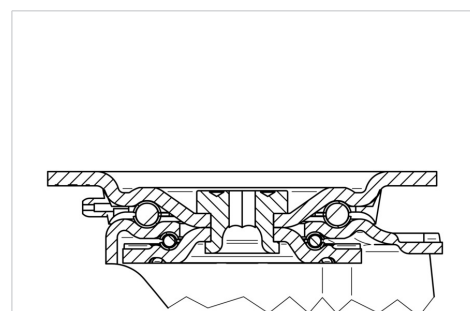
### Abmessungen



### Vorteile im Überblick

Laufverhalten	● ● ● ● ●
Fahrgeräusch	● ○ ○ ○ ○
Verschleißbeständigkeit	● ● ● ● ●
Korrosionsbeständigkeit	● ● ● ○ ○

### Aufbau & Befestigung



# ZETA

4681UOP250P63

EAN 4031582308105



BETTER MOBILITY. BETTER LIFE.

## Aufbau & Befestigung

