

ZETA

4681UOP250P63

EAN 4031582308105

Grozāmais ritentiņš ar virziena fiksētāju
 , Apvalks izgatavots no ļoti smaga štancētā tērauda, pastiprināts, dzelteni cinkots, nosegts šarnīra dubultais lodīšu gultnis, pastiprināti un termiski apstrādāti lodīšu pārklājumi, kniedēts ar ļoti lielām kniedēm, riteņa ass ar uzgriezni
 , platformas stiprinājums. Riteņa centrs izgatavots no poliamīda, augstas precizitātes lodīšu gultnis



BETTER MOBILITY. BETTER LIFE.

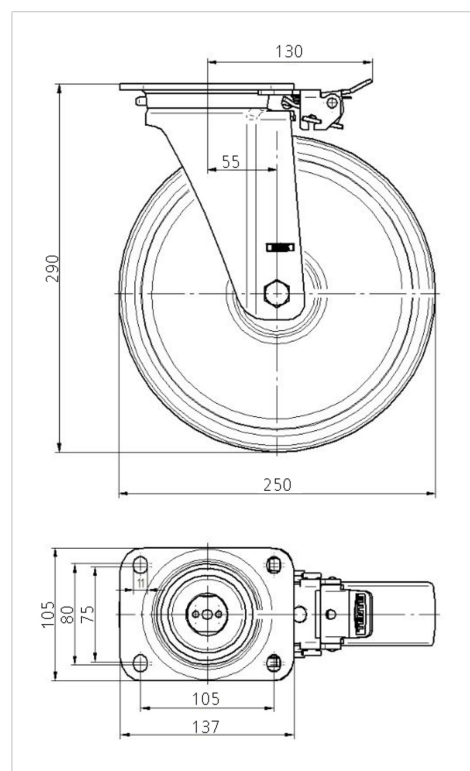


Picture may differ from original product

Tehniskie dati

Riteņa diametrs	250 mm
Riteņa platums	50 mm
Atbalsta riteņa platums	96 mm
Platformas izmērs	137 x 105 mm
Platformas caurumu centri	105 x 80/75 mm
Platformas caurums	11 mm
Kupola diametrs	96 mm
Nobīde no centrālās ass	55 mm
Griešanās rādiuss	230 mm
Kopējais augstums	290 mm
Temperatūra	- 30 / + 80 °C
Standarts	EN 12532
Svars	3.73 kg
Kontaktslāņa cietība	Shore D 75
Kravesība - kustībā	800 kg
Kravesība - miera stāvoklī	1600 kg

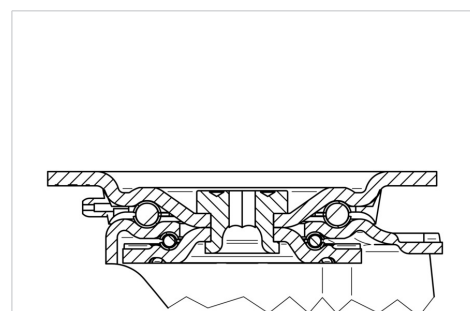
Dimensions



Advantages at a glance

Riteņa izturība	● ● ● ● ●
Kustības troksnis	● ○ ○ ○ ○
Berze	● ● ● ● ●
Rūsēšanas aizsardzība	● ● ● ○ ○

Structure & Mounting



ZETA

4681UOP250P63

EAN 4031582308105



BETTER MOBILITY. BETTER LIFE.

Structure & Mounting

