

# ZETA

4681UOP250P63

EAN 4031582308105

Zwenkwiel met fixeermogelijkheid, Vork van extra zwaar geperst staal, verzinkt-chromatiseerd, voorzien van dubbele, geharde kogelbanen, met versterkt en warmtebehandelde lager stof afdichting met geïntegreerde smeernippel, centrale pen geklonken, wielas geschroefd, plaatbevestiging. Wielkern van polyamide, wielnaaf op konuskogellager



BETTER MOBILITY. BETTER LIFE.



Foto kan afwijken van het originele product

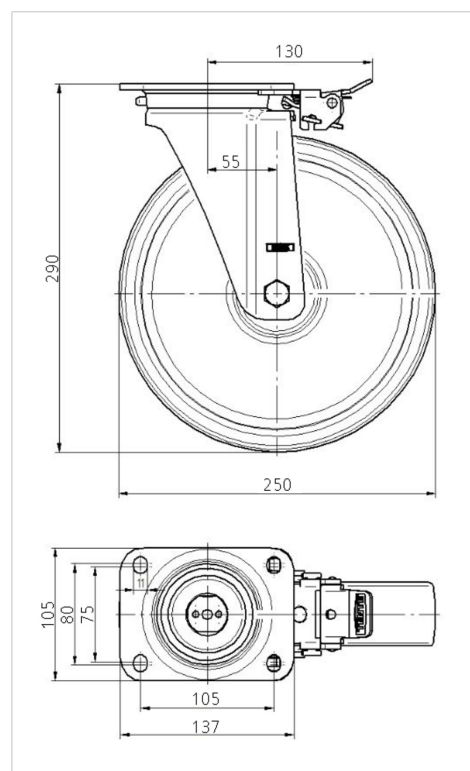
## Technische gegevens

Wieldiameter	250 mm
Wielbreedte	50 mm
Wielbreedte	96 mm
Plaatafmeting	137 x 105 mm
Boutgatafstand	105 x 80/75 mm
Bevestigingsgat	11 mm
DOM-Ø	96 mm
Uitlading	55 mm
Uitzwenking - Ø	230 mm
Bouwhoogte	290 mm
Temperatuur	- 30 / + 80 °C
Standaard	EN 12532
Eigen gewicht	3.73 kg
Hardheid van de band	Shore D 75
Dyn. draagvermogen	800 kg
Statisch draagvermogen	1600 kg

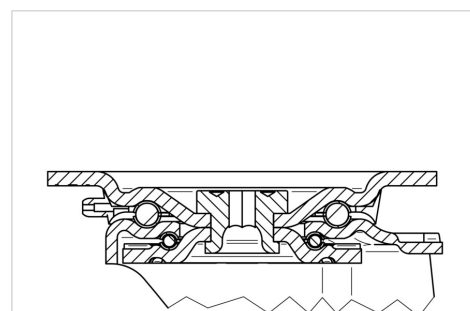
## Kenmerken

Rolweerstand	● ● ● ● ●
Verplaatsingsgeluid	● ○ ○ ○ ○
Strepen	● ● ● ● ●
Roest bescherming	● ● ● ○ ○

## Afmetingen



## Structuur en montage



# ZETA

4681UOP250P63

EAN 4031582308105



BETTER MOBILITY. BETTER LIFE.

## Structuur en montage

