

ZETA

4681UOP250P63

EAN 4031582308105

Поворотный ролик с фиксатором направления, кронштейн из прочной стали, усиленный, оцинкованное пассивированное голубым покрытие, поворотный узел на двойном усиленном гермет. шарикоподшипнике, скрепленным заклепкой, пылезащитное кольцо с интегрированным ниппелем для смазки, ось колеса на болту с гайкой, крепежная панель. Центр колеса из Полиамида, прецизионный шарикоподшипник

TENTE

BETTER MOBILITY. BETTER LIFE.



Picture may differ from original product

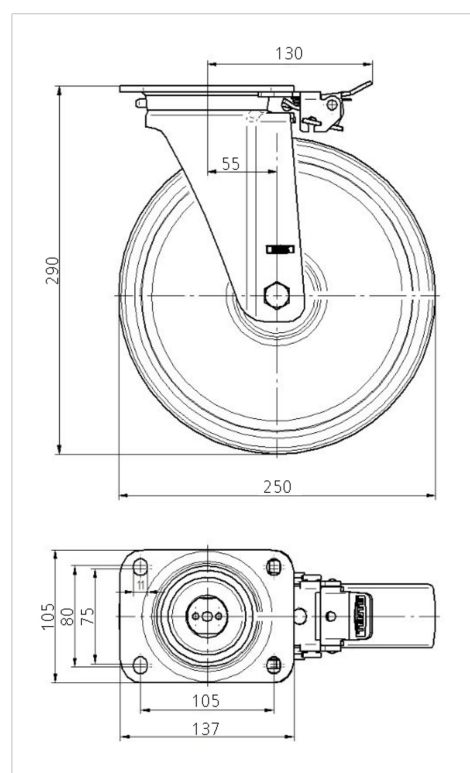
Технические характеристики

Диаметр колеса	250 мм
Ширина колеса	50 мм
Ширина ролика	96 мм
Размер панели	137 x 105 мм
Отверстия панели	105 x 80/75 мм
Отверстие панели	11 мм
Диаметр шейки - Ø	96 мм
Смещение	55 мм
Область поворота - Ø	230 мм
Общая высота	290 мм
Температура	- 30 / + 80 °C
Стандарт	EN 12532
Вес	3.73 кг
Твердость протектора	твёрдость по Шору D 75
Допустимая динамическая нагрузка	800 кг
Допустимая статическая нагрузка	1600 кг

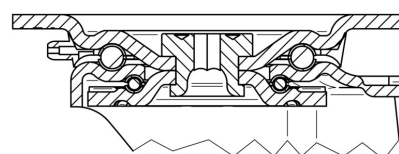
Advantages at a glance

Качество качения	● ● ● ● ●
Шум движения	● ○ ○ ○ ○
Трение	● ● ● ● ●
Коррозионная стойкость	● ● ● ○ ○

Dimensions



Structure & Mounting



ZETA

4681UOP250P63

EAN 4031582308105



BETTER MOBILITY. BETTER LIFE.

Structure & Mounting

