

ZETA**4687IEP125P63**

EAN 4031582308112

Rueda giratoria con freno total, trasero, Soporte de chapa de acero reforzado, muy pesada, cromatizado amarillo, rodamiento giratorio de dos hileras de bolas, con el rodamiento reforzado y protegido, cabeza giratoria remachada, eje de rueda atornillado, pletina de fijación. núcleo de rueda de aluminio, bandaje de goma elástica negra vulcanizada, cojinete de bolas de precisión

TENTE

BETTER MOBILITY. BETTER LIFE.



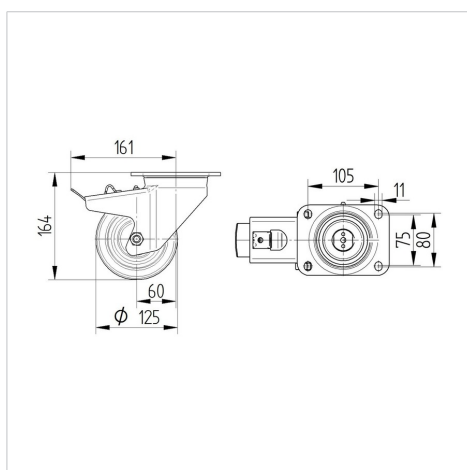
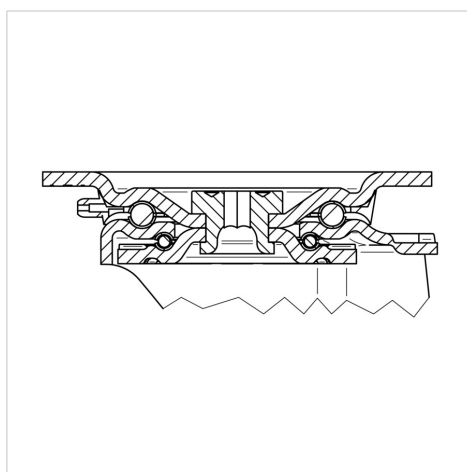
La foto puede diferir del producto original

Datos técnicos

Diámetro de la rueda	125 mm
Ancho de la rueda	50 mm
Ancho de rueda	96 mm
Medida de pletina	137 x 105 mm
Distancia de agujeros	105 x 80/75 mm
Diámetro de agujero	11 mm
Diámetro de dome	96 mm
Desplazamiento	60 mm
Interferencia de giro	322 mm
Altura total	164 mm
Temperatura	- 20 / + 85 °C
Norma	EN 12532
Peso de la rueda	3.175 kg
Radio giratorio	161 mm
Dureza del bandaje	Shore A 67
Capacidad de carga	300 kg
Capacidad de carga estática	600 kg

Ventajas en un vistazo

Resistencia a la rodadura	● ● ● ○ ○
Ruido de movimiento	● ● ● ○ ○
Desgaste	● ● ● ○ ○
Protección contra el óxido	● ● ● ○ ○

Dimensiones**Estructura y montaje**

ZETA

4687IEP125P63

EAN 4031582308112



BETTER MOBILITY. BETTER LIFE.

Estructura y montaje

