

# ZETA

4687IEP160P63

EAN 4031582308129

Drejeligt hjul med totalbremse, Gaffel af kraftig presset stålplade, forstærket, galvaniseret, drejekrans med dobbelt lukket kuglekrans, forstærket med hærdede lejeskåle, bolt i drejekrans nittet, støvring med smørenippel, hjul boltet i gaffel, befæstigelsesplade. Hjulfælg: Aluminium, Hjulbane: Elastisk sort gummi, vulkaniseret, DIN-kugleleje



BETTER MOBILITY. BETTER LIFE.



Illustrationen kan afvige fra originalen

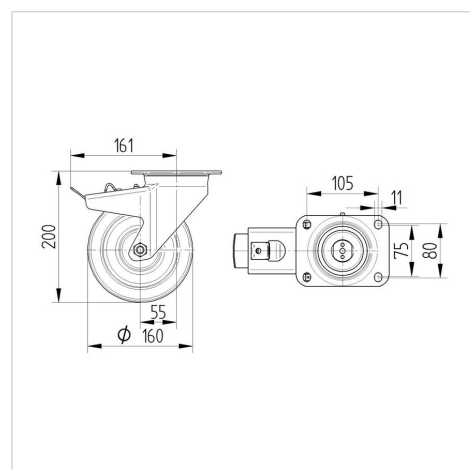
## Tekniske data

Hjul-Ø	160 mm
Hjulbredde	50 mm
Hjulbredde	96 mm
Plademål	137 x 105 mm
Hulafstand	105 x 80/75 mm
Pladehul-Ø	11 mm
DOM-Ø	96 mm
Udladning	55 mm
Udfalddiameter	322 mm
Byggehøjde	200 mm
Temperaturinterval	- 20 / + 85 °C
Standard	EN 12532
Vægt	3.59 kg
Udfalddradius	161 mm
Hjulbane hårdhed	Shore A 67
Belastning (dynamisk)	350 kg
Belastning (statisk)	700 kg

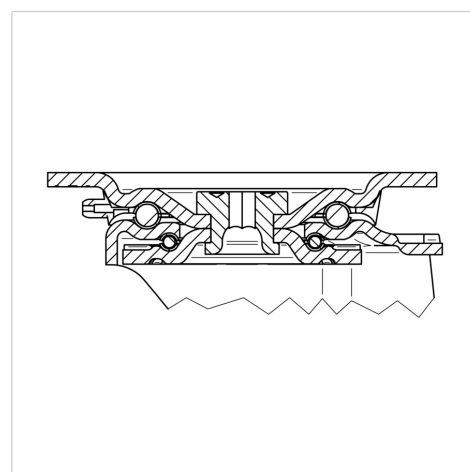
## Egenskaber/fordele

Rullemodstand	● ● ● ○ ○
Kørselsstøj	● ● ● ○ ○
Slid	● ● ● ○ ○
Rustbeskyttelse	● ● ● ○ ○

## Dimensioner



## Struktur og montering



# ZETA

4687IEP160P63

EAN 4031582308129



BETTER MOBILITY. BETTER LIFE.

## Struktur og montering

