

ZETA

4687IEP200P63

EAN 4031582308136

Lenkrolle mit nachlaufendem Totalfeststeller, Gehäuse aus schwerem Stahlblech, verstärkt, glanzverzinkt, blaupassiviert, Schwenklager mit geschütztem zweifachem Kugelkranz, verstärkt durch gehärtete Lagerschalen, Rückenbolzen vernietet, Staubschutz mit integriertem Schmiernippel, Radachse verschraubt, Plattenbefestigung. Radkörper aus Aluminium, Lauffläche aus einem schwarzen Elastikreifen, aufvulkanisiert, Präzisionskugellager



BETTER MOBILITY. BETTER LIFE.



Abbildung kann vom Original abweichen

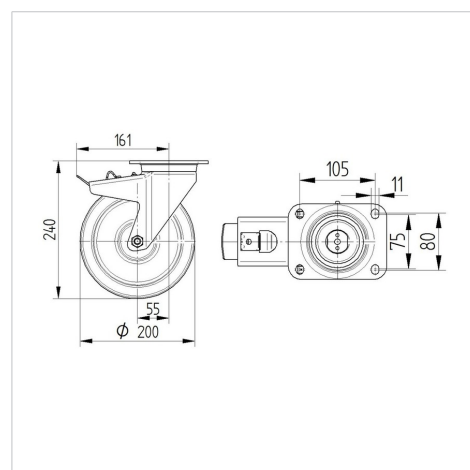
Technische Daten

Rad-Ø	200 mm
Radbreite	50 mm
Rollenbreite	96 mm
Plattenabmessung	137 x 105 mm
Plattenlochabstand	105 x 80/75 mm
Plattenloch	11 mm
Dom-Ø	96 mm
Ausladung	55 mm
Störkreis-Ø	322 mm
Bauhöhe	240 mm
Temperaturbereich	- 20 / + 85 °C
Norm	EN 12532
Eigengewicht	4.203 kg
Störkreisradius	161 mm
Härte der Lauffläche	Shore A 67
Tragfähigkeit	450 kg
Tragfähigkeit (statisch)	900 kg

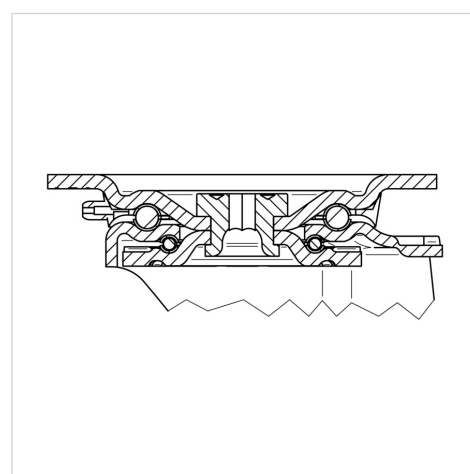
Vorteile im Überblick

Laufverhalten	● ● ● ○ ○
Fahrgeräusch	● ● ● ○ ○
Verschleißbeständigkeit	● ● ● ○ ○
Korrosionsbeständigkeit	● ● ● ○ ○

Abmessungen



Aufbau & Befestigung



ZETA

4687IEP200P63

EAN 4031582308136



BETTER MOBILITY. BETTER LIFE.

Aufbau & Befestigung

