

ZETA

4687IEP200P63

EAN 4031582308136

Drejeligt hjul med totalbremse, Gaffel af kraftig presset stålplade, forstærket, galvaniseret, drejekrans med dobbelt lukket kuglekrans, forstærket med hærkede lejeskåle, bolt i drejekrans nittet, støvring med smørenippel, hjul boltet i gaffel, befæstigelsesplade. Hjulfælg: Aluminium, Hjulbane: Elastisk sort gummi, vulkaniseret, DIN-kugleleje



BETTER MOBILITY. BETTER LIFE.



Illustrationen kan afvige fra originalen

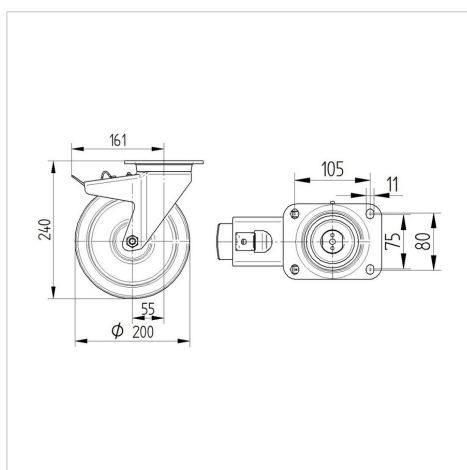
Tekniske data

| | |
|-----------------------|----------------|
| Hjul-Ø | 200 mm |
| Hjulbredde | 50 mm |
| Hjulbredde | 96 mm |
| Plademål | 137 x 105 mm |
| Hulafstand | 105 x 80/75 mm |
| Pladehul-Ø | 11 mm |
| DOM-Ø | 96 mm |
| Udladning | 55 mm |
| Udfalddiameter | 322 mm |
| Byggehøjde | 240 mm |
| Temperaturinterval | - 20 / + 85 °C |
| Standard | EN 12532 |
| Vægt | 4.203 kg |
| Udfalddradius | 161 mm |
| Hjulbane hårdhed | Shore A 67 |
| Belastning (dynamisk) | 450 kg |
| Belastning (statisk) | 900 kg |

Egenskaber/fordele

| | |
|-----------------|-----------|
| Rullemodstand | ● ● ● ○ ○ |
| Kørselsstøj | ● ● ● ○ ○ |
| Slid | ● ● ● ○ ○ |
| Rustbeskyttelse | ● ● ● ○ ○ |

Dimensioner



Struktur og montering



ZETA

4687IEP200P63

EAN 4031582308136



BETTER MOBILITY. BETTER LIFE.

Struktur og montering

