

ZETA

4687IEP250P63

EAN 4031582308143

Grozāmais ritentiņš ar kopējo fiksētāju skrituļa galā
 , Apvalks izgatavots no ļoti smaga štancētā tērauda, pastiprināts, dzelteni cinkots, nosegts šarnīra dubultais lodīšu gultnis, pastiprināti un termiski apstrādāti lodīšu pārklājumi, kniedēts ar ļoti lielām kniedēm, riteņa ass ar uzgriezni
 , platformas stiprinājums. Riteņa centrs izgatavots no alumīnija, protektors: melna gumijas riepa, vulkanizēta, augstas precizitātes lodīšu gultnis



BETTER MOBILITY. BETTER LIFE.



Picture may differ from original product

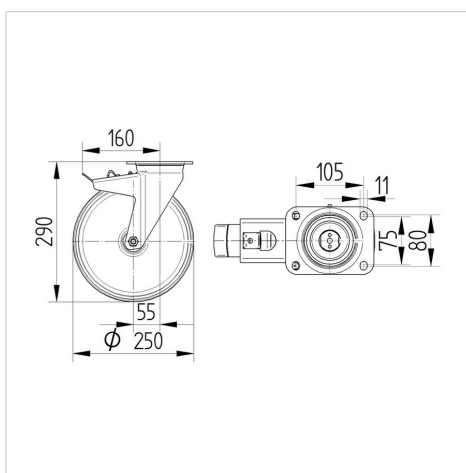
Tehniskie dati

Riteņa diametrs	250 mm
Riteņa platums	50 mm
Atbalsta riteņa platums	96 mm
Platformas izmērs	137 x 105 mm
Platformas caurumu centri	105 x 80/75 mm
Platformas caurums	11 mm
Kupola diametrs	96 mm
Nobīde no centrālās ass	55 mm
Griešanās rādiuss	360 mm
Kopējais augstums	290 mm
Temperatūra	- 20 / + 85 °C
Standarts	EN 12532
Svars	5.021 kg
Griešanās rādiuss	180 mm
Kontaktslāņa cietība	Shore A 67
Kravnesība - kustībā	500 kg
Kravnesība - miera stāvoklī	1000 kg

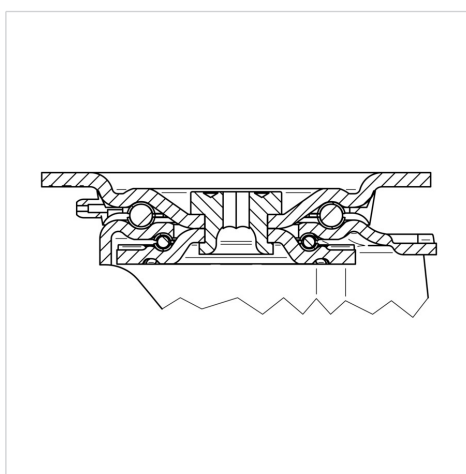
Advantages at a glance

Riteņa izturība	● ● ● ○ ○
Kustības troksnis	● ● ● ○ ○
Berze	● ● ● ○ ○
Rūsēšanas aizsardzība	● ● ● ○ ○

Dimensions



Structure & Mounting



ZETA

4687IEP250P63

EAN 4031582308143



BETTER MOBILITY. BETTER LIFE.

Structure & Mounting

