

# ZETA

## 4687ITP160P63 Flat

EAN 4031582050578

Otočné kolečko s totální brzdou, v zadní části kola, Vidlice vyrobena z velmi silného ocelového výlisku, zesíleno, modře zinkováno, utěsněná zesílená dvouřadá kuličková dráha v otočné hlavě kola, tepelně zpracovaný povrch kuliček, zanýtováno masivním nýtem, kolo se šroubem a maticí, uchycení s plotýnkou. Střed kolečka vyroben z hliníkové slitiny, Běhoun: polyuretan, odlévaný, přesné kuličkové ložisko

**TENTE**

BETTER MOBILITY. BETTER LIFE.



Obrázky se mohou lišit od skutečného produktu

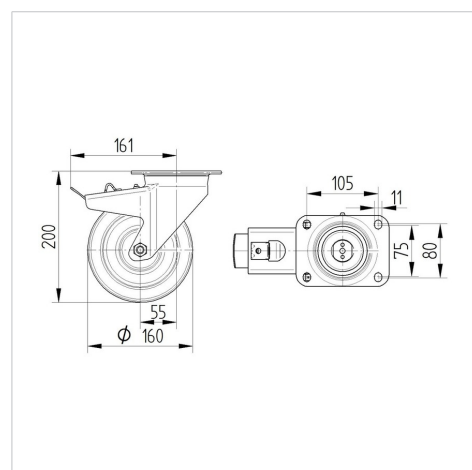
### Technické údaje

Průměr kolečka	160 mm
Šířka kola	50 mm
Šířka kolečka	96 mm
Velikost plotny	137 x 105 mm
Rozteč děr	105 x 80/75 mm
Průměr děr	11 mm
Hlava kolečka-Ø	96 mm
Vyosení	55 mm
Přesah kolečka	322 mm
Stavební výška	200 mm
Teplota	- 10 / + 60 °C
Standard	EN 12532
Hmotnost	3.449 kg
Poloměr otáčení	161 mm
Tvrдость běhounu	Shore D 42
Dynamická nosnost	800 kg
Statická nosnost	1600 kg

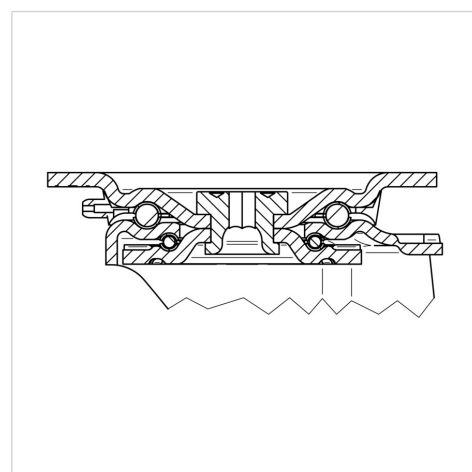
### Vlastnosti

Valivý odpor	● ● ● ○ ○
Hlučnost pohybu	● ● ● ○ ○
Opotřebení	● ● ● ● ○
Ochrana proti korozi	● ● ● ○ ○

### Dimensions



### Structure & Mounting



# ZETA

4687ITP160P63 Flat

EAN 4031582050578



BETTER MOBILITY. BETTER LIFE.

## Structure & Mounting

