

ZETA

4687ITP160P63 Flat

EAN 4031582050578

トータルロック回転キャスター，ハウジング：超硬プレススチール、亜鉛イエロープレート、回転ボールベアリング、プレートによる取付け。ホイールセンター：アルミニウム
 タイヤ：ポリウレタン、鋳物、精密ボールベアリング

TENTE

BETTER MOBILITY. BETTER LIFE.



Picture may differ from original product

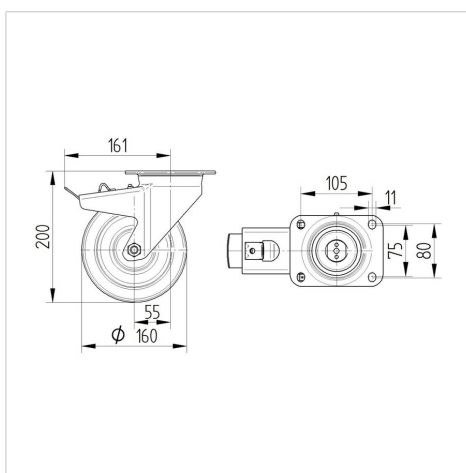
技術データ

ホイール径	160 mm
ホイール幅	50 mm
キャスターの幅	96 mm
プレートサイズ	137 x 105 mm
プレート穴位置	105 x 80/75 mm
プレート穴径	11 mm
取付台座直径	96 mm
オフセット	55 mm
旋回径	322 mm
取付高	200 mm
耐熱温度	- 10 / + 60 摂氏
規格	EN 12532
重さ	3.449 kg
旋回半径	161 mm
タイヤの硬さ	shore D 42
耐荷重	800 kg
静荷重	1600 kg

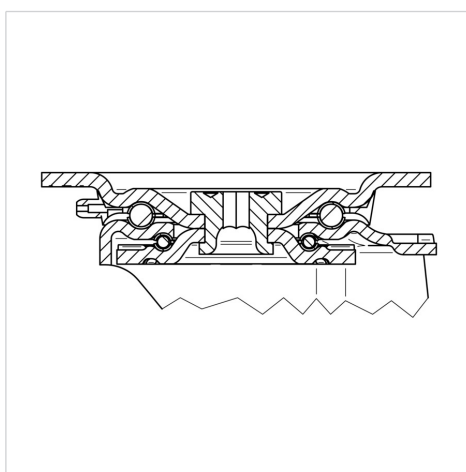
Advantages at a glance

回転抵抗	●	●	●	○	○
動作ノイズ	●	●	●	○	○
摩擦	●	●	●	●	○
さび止め	●	●	●	○	○

Dimensions



Structure & Mounting



ZETA

4687ITP160P63 Flat

EAN 4031582050578



BETTER MOBILITY. BETTER LIFE.

Structure & Mounting

