

# ZETA

## 4687ITP200P63 Flat

EAN 4031582050585

Önbeálló görgő totálfékkel, fékpedál a menetiránnyal ellentétesen, Vastag, préselt acéllemez villaszerkezet, fényes cinkbevonattal, védett, szigetelt, dupla golyósor a nyakban megerősített és hőkezelt golyósor-fedél, szegecselt csapszeg, zsírözszemmel ellátott porvédő a nyakban csavarozott tengely, talplemezes rögzítés. Alumínium keréktárca, öntött poliuretán futófelület, precíziós golyóscsapágy

**TENTE**

BETTER MOBILITY. BETTER LIFE.



A kép eltérhet az eredeti terméktől

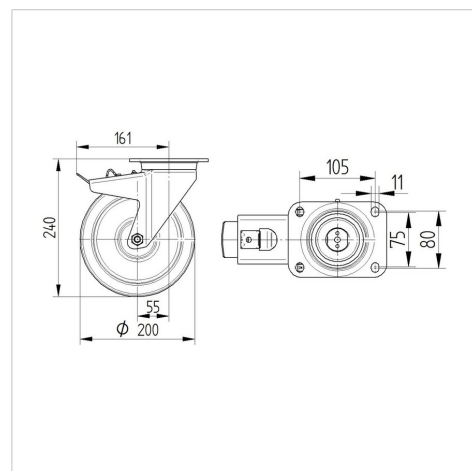
### Műszaki adatok

Kerékátmérő	200 mm
Kerékszélesség	50 mm
Görgő szélessége	96 mm
Talplemez mérete	137 x 105 mm
Talplemez furatok távolsága	105 x 80/75 mm
Furat	11 mm
Nyakátmérő	96 mm
Utánfutás	55 mm
Körbeforgás	322 mm
Teljes magasság	240 mm
Hőtartomány	- 10 / + 60 °C
Szabvány	EN 12532
Súly	3.585 kg
Fordulókör sugara	161 mm
Futófelület keménysége	Shore D 42
Terhelhetőség	800 kg
Statikus teherbírás	1600 kg

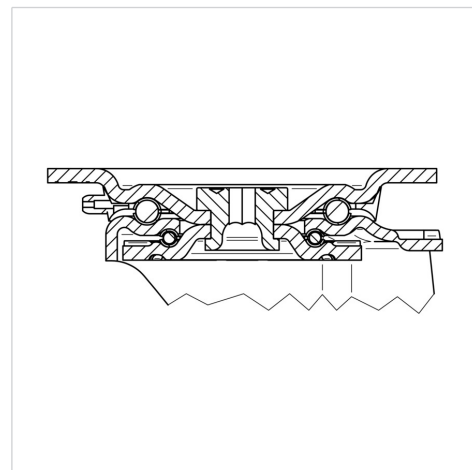
### Előnyök egy pillantással

Gördülési ellenállás	● ● ● ○ ○
Mozgás közbeni zaj	● ● ● ○ ○
Kopás	● ● ● ● ○
Rozsda elleni védelem	● ● ● ○ ○

### Méretetek



### Szerkezet és Szerelés



# ZETA

## 4687ITP200P63 Flat

EAN 4031582050585



BETTER MOBILITY. BETTER LIFE.

### Szerkezet és Szerelés

