

ZETA

4687ITP200P63 Flat

EAN 4031582050585

Zwenkwiel met dubbele rem, Vork van extra zwaar geperst staal, verzinkt-chromatiseerd, voorzien van dubbele, geharde kogelbanen, met versterkt en warmtebehandelde lager stof afdichting met geïntegreerde smeernippel, centrale pen geklonken, wielas geschroefd, plaatbevestiging. Wielkern van aluminium met gegoten polyurethaan loopvlak, precisiekogellagers



BETTER MOBILITY. BETTER LIFE.



Foto kan afwijken van het originele product

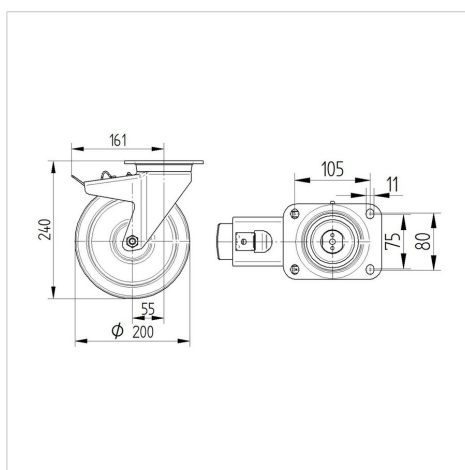
Technische gegevens

| | |
|------------------------|----------------|
| Wieldiameter | 200 mm |
| Wielbreedte | 50 mm |
| Wielbreedte | 96 mm |
| Plaatafmeting | 137 x 105 mm |
| Boutgatafstand | 105 x 80/75 mm |
| Bevestigingsgat | 11 mm |
| DOM-Ø | 96 mm |
| Uitlading | 55 mm |
| Uitzwenking - Ø | 322 mm |
| Bouwhoogte | 240 mm |
| Temperatuur | - 10 / + 60 °C |
| Standaard | EN 12532 |
| Eigen gewicht | 3.585 kg |
| Zwenkradius | 161 mm |
| Hardheid van de band | Shore D 42 |
| Dyn. draagvermogen | 800 kg |
| Statisch draagvermogen | 1600 kg |

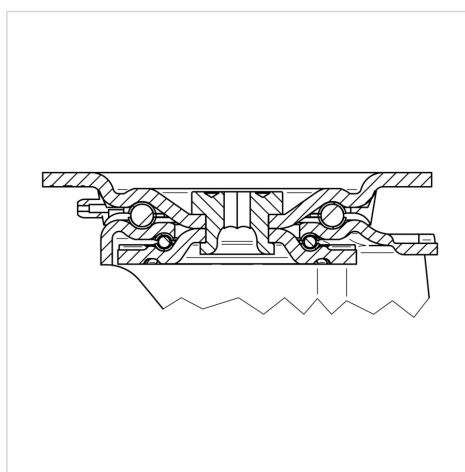
Kenmerken

| | |
|---------------------|-----------|
| Rolweerstand | ● ● ● ○ ○ |
| Verplaatsingsgeluid | ● ● ● ○ ○ |
| Strepen | ● ● ● ● ○ |
| Roest bescherming | ● ● ● ○ ○ |

Afmetingen



Structuur en montage



ZETA

4687ITP200P63 Flat

EAN 4031582050585



BETTER MOBILITY. BETTER LIFE.

Structuur en montage

