

# ZETA

## 4687ITP250P63 Flat

EAN 4031582050592

配有全锁定、末端脚轮的旋转脚轮，超高压压制钢制轮架，加固，黄色镀铬，蓝色钝化，密封旋转双滚珠轴承，加固热处理滚珠表面，铆接中心销，注油嘴，防尘圈，螺帽轮轴，托板安装装置。铝制轮心，  
轮面:聚亚安酯,浇注成型,精密滚珠轴承



BETTER MOBILITY. BETTER LIFE.



Picture may differ from original product

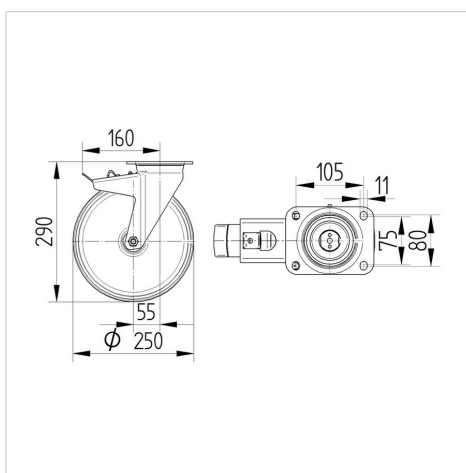
### 技术数据

轮子直径	250 毫米
车轮宽度	55 毫米
脚轮宽度	96 毫米
托板尺寸	137 x 105 毫米
托板孔中心	105 x 80/75 毫米
托板孔	11 毫米
安装孔-直径	96 毫米
偏移量	55 毫米
旋转阻止	360 毫米
总高度	290 毫米
温度	- 10 / + 60 摄氏度
标准	EN 12532
重量	5.032 公斤
旋转半径	180 毫米
轮面硬度	支杆 D 42
动(力)载重量	800 公斤
静载重量	1600 公斤

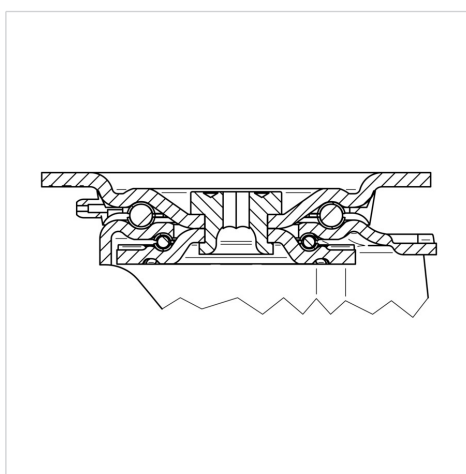
### Advantages at a glance

滚动阻力	● ● ● ○ ○
运动噪音	● ● ● ○ ○
磨损	● ● ● ● ○
防锈	● ● ● ○ ○

### Dimensions



### Structure & Mounting



# ZETA

4687ITP250P63 Flat

EAN 4031582050592



BETTER MOBILITY. BETTER LIFE.

## Structure & Mounting

