

ZETA

4687TOO125P63

EAN 4031582308150

토달 락 있는 회전 캐스터, 초강력 프레스 강으로 만든 하우징, 강화된 황색 아연 도금, 밀봉 스위블 이중 볼 베어링, 강화 및 열처리된 볼 커버, 리벳 고정 킹 핀, 너트가 있는 휠 축, 플레이트. 폴리아미드로 만든 휠 중심, 고하중, 평면 베어링



BETTER MOBILITY. BETTER LIFE.



Picture may differ from original product

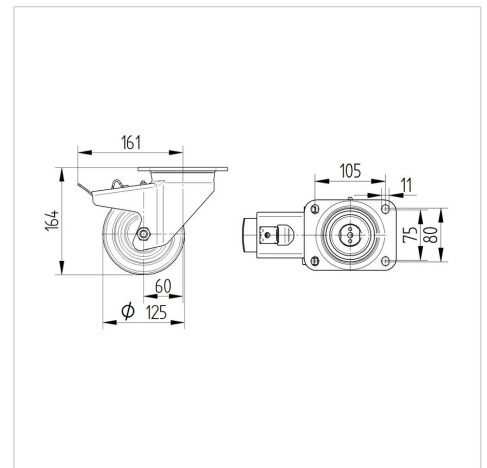
기술 데이터

휠 직경	125 mm
휠 폭	50 mm
캐스터 너비	96 mm
플레이트 크기	137 x 105 mm
플레이트 홀 센터	105 x 80/75 mm
플레이트 홀	11 mm
덤-Ø	96 mm
오프셋	60 mm
회전간섭	322 mm
총 높이	164 mm
온도	- 30 / + 80 °C
표준	EN 12532
무게	2.821 kg
회전 반경	161 mm
트레드 경도	Shore D 75
동하중	700 kg
정지하중	1400 kg

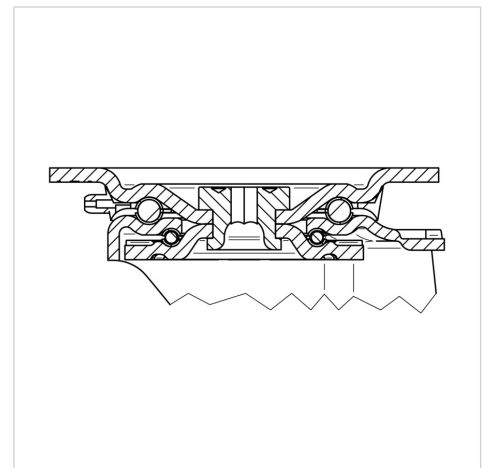
Advantages at a glance

롤 저항성	● ● ● ○ ○
이동 소음	● ○ ○ ○ ○
마찰	● ● ● ● ●
부식 방지	● ● ● ○ ○

Dimensions



Structure & Mounting



ZETA

4687TOO125P63

EAN 4031582308150



BETTER MOBILITY. BETTER LIFE.

Structure & Mounting

