

# ZETA

4687TOO125P63

EAN 4031582308150

Zwenkwiel met dubbele rem, Vork van extra zwaar geperst staal, verzinkt-chromatiseerd, voorzien van dubbele, geharde kogelbanen, met versterkt en warmtebehandelde lager stof afdichting met geïntegreerde smeernippel, centrale pen geklonken, wielas geschroefd, plaatbevestiging. Wielkern van polyamide, wielnaaf op glijlager, Heavy Duty uitvoering



BETTER MOBILITY. BETTER LIFE.



Foto kan afwijken van het originele product

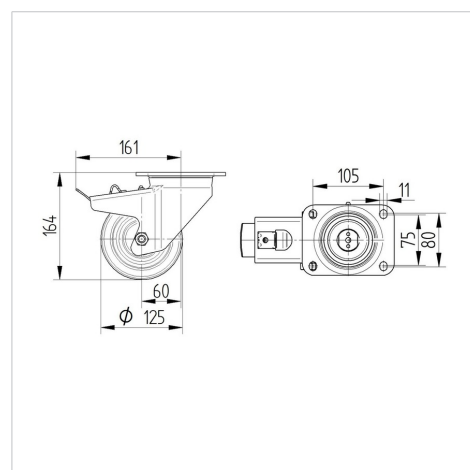
## Technische gegevens

|                        |                |
|------------------------|----------------|
| Wieldiameter           | 125 mm         |
| Wielbreedte            | 50 mm          |
| Wielbreedte            | 96 mm          |
| Plaatafmeting          | 137 x 105 mm   |
| Boutgatafstand         | 105 x 80/75 mm |
| Bevestigingsgat        | 11 mm          |
| DOM-Ø                  | 96 mm          |
| Uitlading              | 60 mm          |
| Uitzwenking - Ø        | 322 mm         |
| Bouwhoogte             | 164 mm         |
| Temperatuur            | - 30 / + 80 °C |
| Standaard              | EN 12532       |
| Eigen gewicht          | 2.821 kg       |
| Zwenkradius            | 161 mm         |
| Hardheid van de band   | Shore D 75     |
| Dyn. draagvermogen     | 700 kg         |
| Statisch draagvermogen | 1400 kg        |

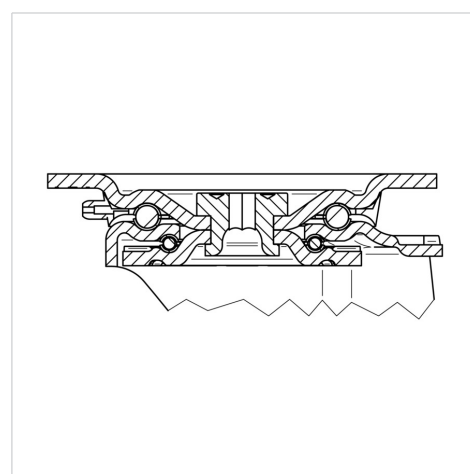
## Kenmerken

|                     |           |
|---------------------|-----------|
| Rolweerstand        | ● ● ● ○ ○ |
| Verplaatsingsgeluid | ● ○ ○ ○ ○ |
| Strepen             | ● ● ● ● ● |
| Roest bescherming   | ● ● ● ○ ○ |

## Afmetingen



## Structuur en montage



# ZETA

4687TOO125P63

EAN 4031582308150



BETTER MOBILITY. BETTER LIFE.

## Structuur en montage

