

# ZETA

## 4687TOO125P63

EAN 4031582308150

Zestaw obrotowy z hamulcem totalnym za kołem, Widelec z grubej blachy stalowej, wzmocniony, ocynkowany, pasywowany na niebiesko. W obrotnicy dwurzędowe, osłonięte łożysko kulkowe, wzmocnione przez utwardzenie bieżni. Bolec obrotnicy nitowany. Oś koła skręcana., płytka mocująca. Piasta z poliamidu, wykonanie ciężkie. Łożysko ślizgowe.

# TENTE

BETTER MOBILITY. BETTER LIFE.



Zdjęcie może różnić się od oryginalnego produktu.

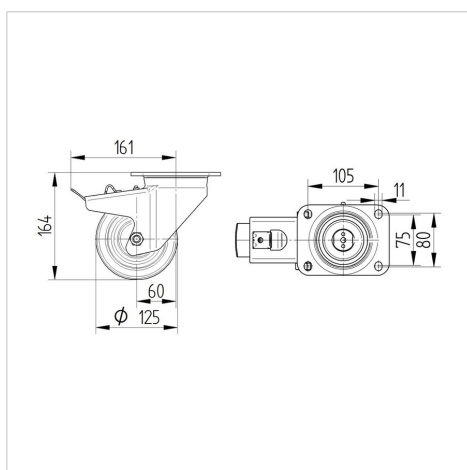
### Dane techniczne

Koło-Ø	125 mm
Szerokość koła	50 mm
Szerokość zestawu	96 mm
Wymiary płytki	137 x 105 mm
Rozstaw otworów płytki	105 x 80/75 mm
Otwór płytki	11 mm
Średnica główki widelca-Ø	96 mm
Wysięg	60 mm
Zasięg działania koła-Ø	322 mm
Wysokość zabudowy	164 mm
Zakres temperatury	- 30 / + 80 °C
Standard	EN 12532
Masa	2.821 kg
Promień działania koła	161 mm
Twardość bieżni	Shore D 75
Nośność dynamiczna	700 kg
Nośność statyczna	1400 kg

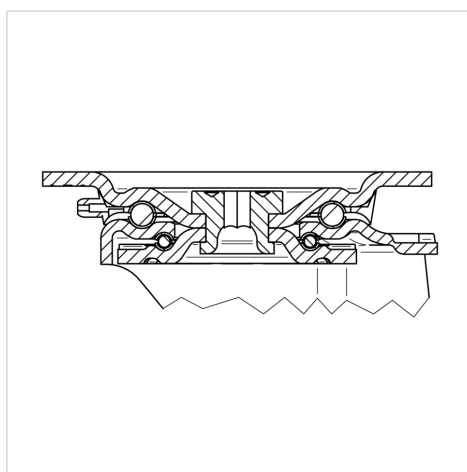
### Zalety

Łatwość toczenia	● ● ● ○ ○
Hałas związany z ruchem	● ○ ○ ○ ○
Ścieranie	● ● ● ● ●
Ochrona przed rdzą	● ● ● ○ ○

### Wymiary



### Mocowanie



# ZETA

4687TOO125P63

EAN 4031582308150



BETTER MOBILITY. BETTER LIFE.

## Mocowanie

