

ZETA

4687TOO125P63

EAN 4031582308150

Role pivotante cu blocare totală, pedala pe partea opusă direcției de rulare, furcă din tablă groasă din oțel, ambutisată, zincată în galben, rând dublu etanșat de bile în capul pivotant, cu capac întărit și călit, nituit, inel antipraf cu niplu de gresare integrat, axul roții cu șurub și piuliță, sistem de prindere tip placă. Roată din poliamidă pentru sarcini mari, rulment plan (bucșă antifricțiune)

TENTE

BETTER MOBILITY. BETTER LIFE.



Picture may differ from original product

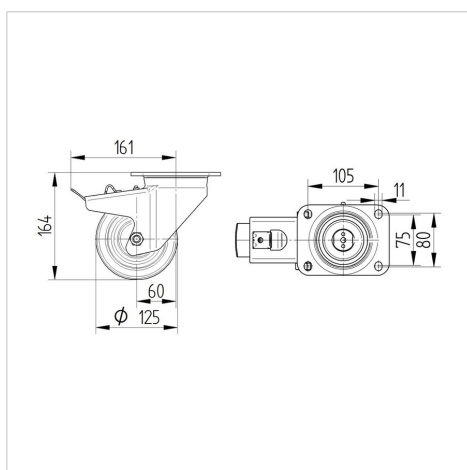
Date Tehnice

Diametrul roții	125 mm
Lățimea roții	50 mm
Lățimea roții	96 mm
Mărimea plăcii	137 x 105 mm
Găuri de prindere	105 x 80/75 mm
Gaură	11 mm
Diametru guler	96 mm
Deviație de la ax	60 mm
Diametrul de pivotare	322 mm
Înălțime totală	164 mm
Temperatura	- 30 / + 80 °C
Standard	EN 12532
Greutate	2.821 kg
Raza de pivotare	161 mm
Rigiditatea suprafeței de rulare	Shore D 75
Sarcină dinamică	700 kg
Sarcină statică	1400 kg

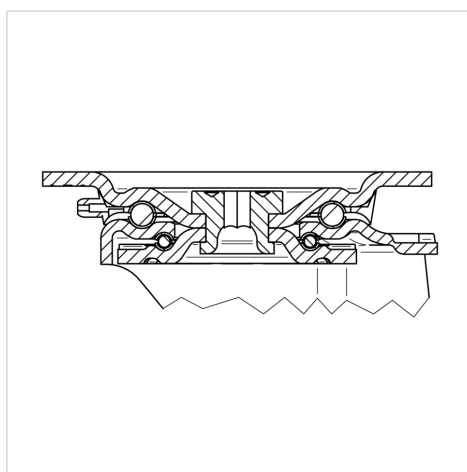
Advantages at a glance

Rezistență la rulare	● ● ● ○ ○
Zgomot de mișcare	● ○ ○ ○ ○
Uzare	● ● ● ● ●
Protecție împotriva ruginii	● ● ● ○ ○

Dimensions



Structure & Mounting



ZETA

4687TOO125P63

EAN 4031582308150



BETTER MOBILITY. BETTER LIFE.

Structure & Mounting

