

ZETA

4687TOO160P63

EAN 4031582308167

配有全锁定、末端脚轮的旋转脚轮，超高压压制钢制轮架，加固，黄色镀铬，蓝色钝化，密封旋转双滚珠轴承，加固热处理滚珠表面，铆接中心销，注油嘴，防尘圈，螺帽轮轴，托板安装装置。聚酰胺制轮心,重载,滑动轴承

TENTE

BETTER MOBILITY. BETTER LIFE.



Picture may differ from original product

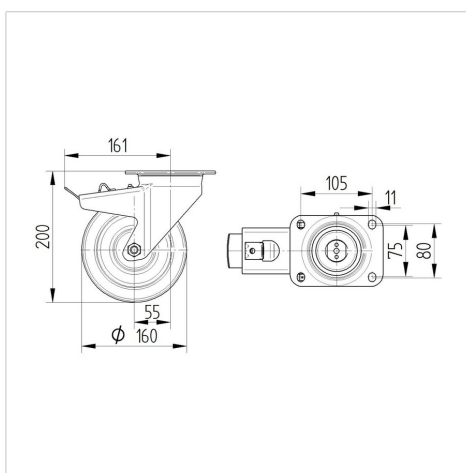
技术数据

轮子直径	160 毫米
车轮宽度	50 毫米
脚轮宽度	96 毫米
托板尺寸	137 x 105 毫米
托板孔中心	105 x 80/75 毫米
托板孔	11 毫米
安装孔-直径	96 毫米
偏移量	55 毫米
旋转阻止	322 毫米
总高度	200 毫米
温度	- 30 / + 80 摄氏度
标准	EN 12532
重量	3.238 公斤
旋转半径	161 毫米
轮面硬度	支杆 D 75
动(力)载重量	800 公斤
静载重量	1600 公斤

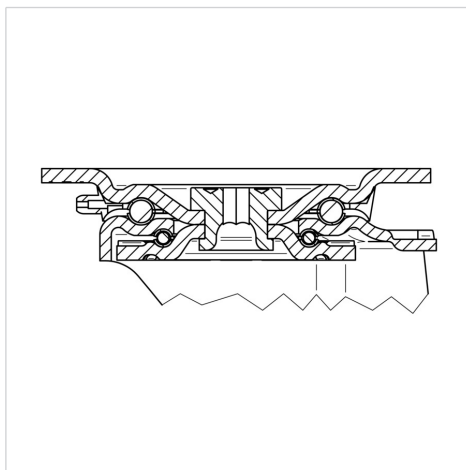
Advantages at a glance

滚动阻力	● ● ● ○ ○
运动噪音	● ○ ○ ○ ○
磨损	● ● ● ● ●
防锈	● ● ● ○ ○

Dimensions



Structure & Mounting



ZETA

4687TOO160P63

EAN 4031582308167



BETTER MOBILITY. BETTER LIFE.

Structure & Mounting

