

ZETA

4687TOO160P63

EAN 4031582308167

Drejeligt hjul med totalbremse, Gaffel af kraftig presset stålplade, forstærket, galvaniseret, drejekrans med dobbelt lukket kuglekrans, forstærket med hærdede lejeskåle, bolt i drejekrans nittet, støvring med smørenippel, hjul boltet i gaffel, befæstigelsesplade. Hjulfælg: Polyamid, svær udførelse, glideleje



BETTER MOBILITY. BETTER LIFE.



Illustrationen kan afvige fra originalen

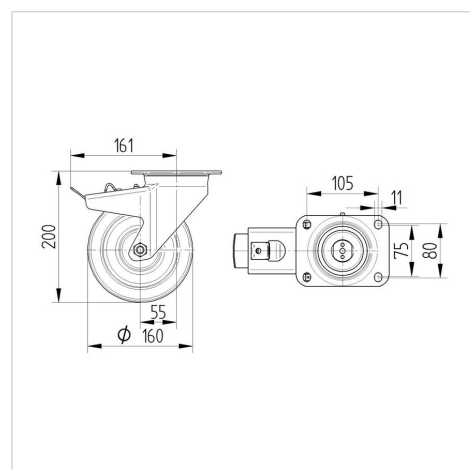
Tekniske data

Hjul-Ø	160 mm
Hjulbredde	50 mm
Hjulbredde	96 mm
Plademål	137 x 105 mm
Hulafstand	105 x 80/75 mm
Pladehul-Ø	11 mm
DOM-Ø	96 mm
Udladning	55 mm
Udfalddiameter	322 mm
Byggehøjde	200 mm
Temperaturinterval	- 30 / + 80 °C
Standard	EN 12532
Vægt	3.238 kg
Udfalddradius	161 mm
Hjulbane hårdhed	Shore D 75
Belastning (dynamisk)	800 kg
Belastning (statisk)	1600 kg

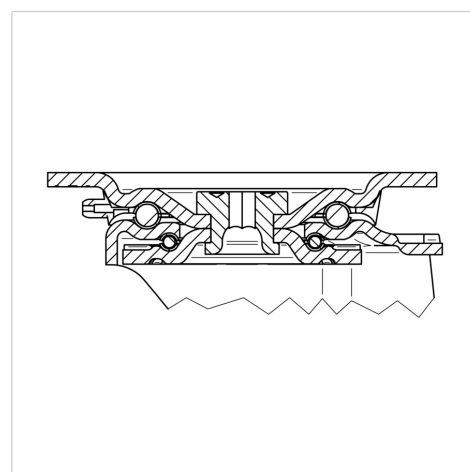
Egenskaber/fordele

Rullemodstand	● ● ● ○ ○
Kørselsstøj	● ○ ○ ○ ○
Slid	● ● ● ● ●
Rustbeskyttelse	● ● ● ○ ○

Dimensioner



Struktur og montering



ZETA

4687TOO160P63

EAN 4031582308167



BETTER MOBILITY. BETTER LIFE.

Struktur og montering

