

# ZETA

## 4687TOO160P63

EAN 4031582308167

Ruota girevole con freno a doppia azione, posteriore, Supporto in lamiera d'acciaio extra pesante, rinforzata, finitura zincata, girevole su doppio giro di sfere protetto e rinforzato con ralle temperate, perno centrale rivettato, anello parapolvere con ingrassatore integrato, asse ruota con vite e dado, attacco a piastra. Centro della ruota in poliammide, pesante, mozzo a foro passante

# TENTE

BETTER MOBILITY. BETTER LIFE.



L'immagine potrebbe essere diversa dal prodotto originale

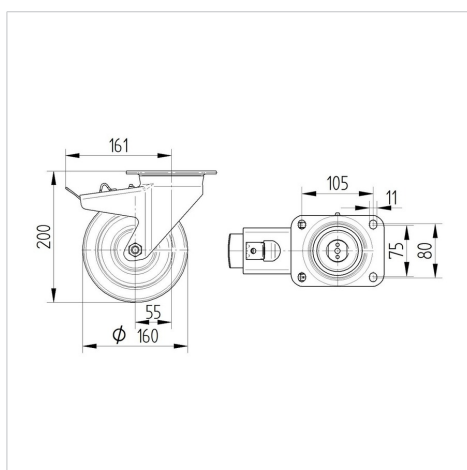
### Informazioni Tecniche

Diametro ruota	160 mm
Larghezza della ruota	50 mm
Larghezza ruota	96 mm
Dimensione della piastra	137 x 105 mm
Interasse fori piastra	105 x 80/75 mm
Diametro fori piastra	11 mm
Dome-Ø	96 mm
Disassamento	55 mm
Ingombro piroettamento	322 mm
Altezza utile	200 mm
Temperatura	- 30 / + 80 °C
Norma	EN 12532
Peso	3.238 kg
Raggio ingombro piroettamento	161 mm
Durezza della fascia	Shore D 75
Portata	800 kg
Portata statica	1600 kg

### Caratteristiche

Resistenza al rotolamento	● ● ● ○ ○
Silenziosità	● ○ ○ ○ ○
Abrasione	● ● ● ● ●
Protezione dalla corrosione	● ● ● ○ ○

### Dimensioni



### Struttura e montaggio



# ZETA

4687TOO160P63

EAN 4031582308167



BETTER MOBILITY. BETTER LIFE.

## Struttura e montaggio

