

**ZETA****4687TOP125P63**

EAN 4031582308174

Въртящо колело с тотално фиксиращо устройство, Корпус от тежка пресована стомана, подсилена, хромирана-жълта, въртящо се с капсулован двоен сачмен лагер с подсилена термично обработена обвивка, занитен шенкелен болт, с пръстен за защита от прах и гресьорка, завинтен на колелото, закрепване на планка. Тяло на колелото от полиамид, тежко изпълнение, прецизен сачмен лагер

**TENTE**

BETTER MOBILITY. BETTER LIFE.



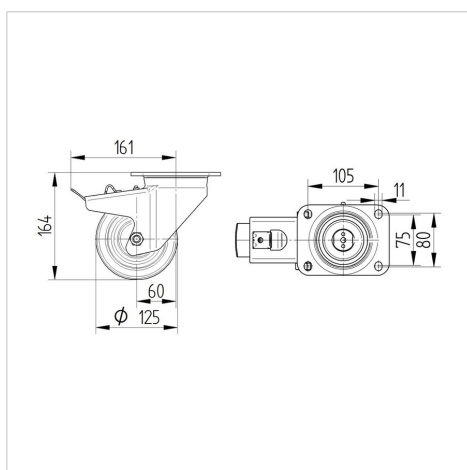
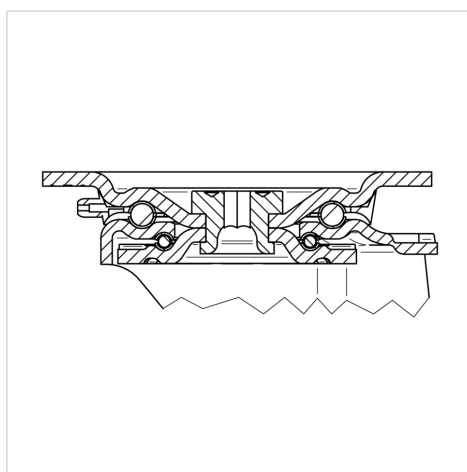
Снимката може да се различава от оригиналния продукт

**Технически данни**

Диаметър на колело	125 мм
Ширина на гумите	50 мм
Ширина на колелото	96 мм
Размер на планката	137 x 105 мм
Център на отвора на планката	105 x 80/75 мм
Отвор на планката	11 мм
Купол-Ø	96 мм
Издаване напред	60 мм
Интерференция на въртенето	322 мм
Конструктивна височина	164 мм
Температура	- 30 / + 80 °C
Стандарт	EN 12532
Тегло	3.026 кг
Кръгов радиус	161 мм
Твърдост на работната повърхнина	Твърдост по Шор D 75
Динамична товароносимост	700 кг
Статична товароносимост	1400 кг

**Бляскави предимства**

Съпротивление при завъртане	● ● ● ● ●
Шум при движение	● ○ ○ ○ ○
Износване	● ● ● ● ●
Защита от ръжда	● ● ● ○ ○

**Размери****Устройство и монтаж**

# ZETA

4687TOP125P63

EAN 4031582308174



BETTER MOBILITY. BETTER LIFE.

## Устройство и монтаж

