

# ZETA

## 4687TOP125P63

EAN 4031582308174

Roda giratória com travão total traseiro, Suporte reforçado de aço prensado, zinco fundido, cromado a azul, rolamento de esferas duplo, reforçado e sujeito a tratamento térmico, pino rebitado, casquilho lubrificado, eixo da roda aparafusado, Suporte de fixação. Núcleo da roda de poliamida, para alta carga, rolamento rígido de esferas

**TENTE**

BETTER MOBILITY. BETTER LIFE.



Picture may differ from original product

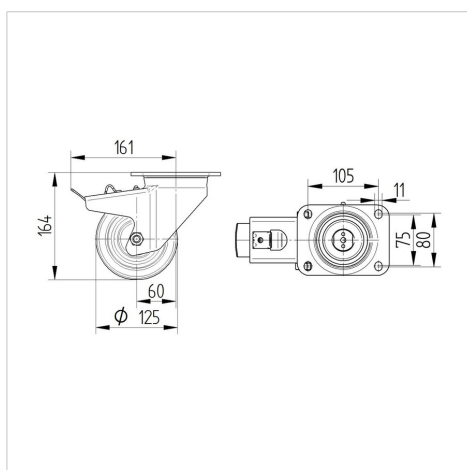
### Dados técnicos

Diâmetro da roda	125 mm
Largura da roda	50 mm
Largura da roda	96 mm
Medida da placa de fixação	137 x 105 mm
Distância de furação	105 x 80/75 mm
Diâmetro de furação	11 mm
Diâmetro de dome	96 mm
Desvio em relação ao eixo	60 mm
Diâmetro raio giratório	322 mm
Altura total	164 mm
Temperatura	- 30 / + 80 °C
Norma	EN 12532
Peso da roda	3.026 kg
Raio giratório	161 mm
Dureza da superfície de rodagem	Shore D 75
Capacidade de carga	700 kg
Cap. de carga estática	1400 kg

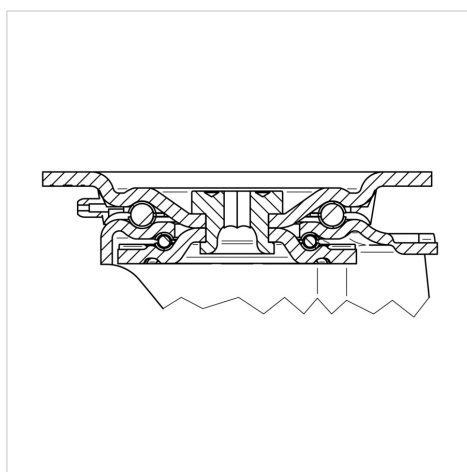
### Advantages at a glance

Resistência de rolamento	● ● ● ● ●
Ruído de movimento	● ○ ○ ○ ○
Desgaste	● ● ● ● ●
Protecção contra oxidação	● ● ● ○ ○

### Dimensions



### Structure & Mounting



# ZETA

4687TOP125P63

EAN 4031582308174



BETTER MOBILITY. BETTER LIFE.

## Structure & Mounting

