

ZETA

4687U00250P63

EAN 4031582308228

Въртящо колело с тотално фиксиращо устройство, Корпус от тежка пресована стомана, подсилена, хромирана-жълта, въртящо се с капсулован двоен сачмен лагер с подсилена термично обработена обвивка, занитен шенкелен болт, с пръстен за защита от прах и гресьорка, завинтен на колелото, закрепване на планка. Корпус на колелото от полиамид, плъзгащ лагер

TENTE

BETTER MOBILITY. BETTER LIFE.



Снимката може да се различава от оригиналния продукт

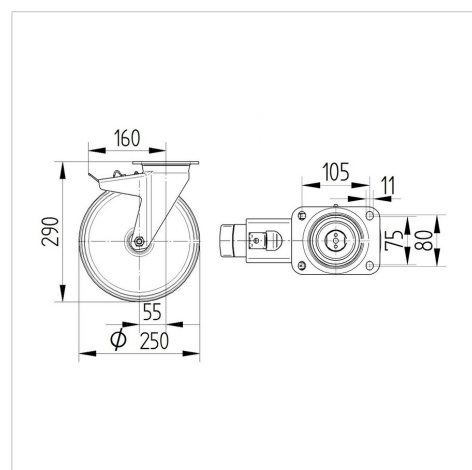
Технически данни

Диаметър на колело	250 мм
Ширина на гумите	50 мм
Ширина на колелото	96 мм
Размер на планката	137 x 105 мм
Център на отора на планката	105 x 80/75 мм
Отвор на планката	11 мм
Купол-Ø	96 мм
Издаване напред	55 мм
Интерференция на въртенето	360 мм
Конструктивна височина	290 мм
Температура	- 30 / + 80 °C
Стандарт	EN 12532
Тегло	3.789 кг
Кръгов радиус	180 мм
Твърдост на работната повърхнина	Твърдост по Шор D 75
Динамична товароносимост	800 кг
Статична товароносимост	1600 кг

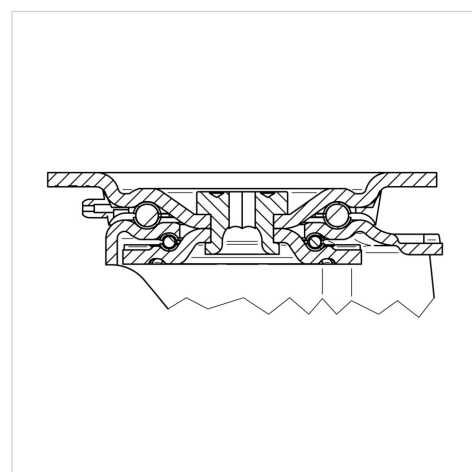
Бляскави предимства

Съпротивление при завъртане	● ● ● ○ ○
Шум при движение	● ○ ○ ○ ○
Износване	● ● ● ● ●
Защита от ръжда	● ● ● ○ ○

Размери



Устройство и монтаж



ZETA

4687U00250P63

EAN 4031582308228



BETTER MOBILITY. BETTER LIFE.

Устройство и монтаж

