

ZETA

4687UOP200P63

EAN 4031582308235

Önbeálló görgő totálfékkel, fékpedál a menetiránnyal ellentétesen, Vastag, préselt acéllemez villaszerkezet, fényes cinkbevonattal, védett, szigetelt, dupla golyósor a nyakban megerősített és hőkezelt golyósor-fedél, szegecselt csapszeg, zsírözszemmel ellátott porvédő a nyakban csavarozott tengely, talplemezes rögzítés. Poliamid kerék, szálvédő, precíziós golyóscsapágy

TENTE

BETTER MOBILITY. BETTER LIFE.



A kép eltérhet az eredeti terméktől

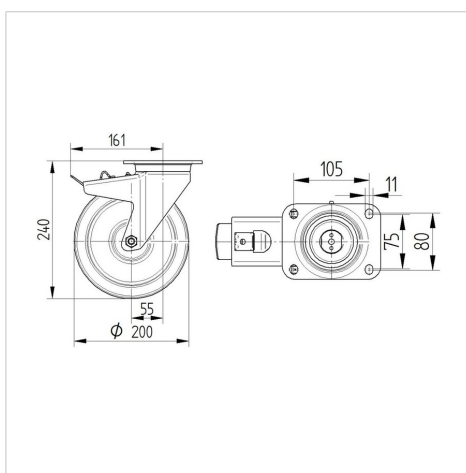
Műszaki adatok

Kerékátmérő	200 mm
Kerékszélesség	50 mm
Görgő szélessége	96 mm
Talplemez mérete	137 x 105 mm
Talplemez furatok távolsága	105 x 80/75 mm
Furat	11 mm
Nyakátmérő	96 mm
Utánfutás	55 mm
Körbeforgás	322 mm
Teljes magasság	240 mm
Hőtartomány	- 30 / + 80 °C
Szabvány	EN 12532
Súly	3.38 kg
Fordulókör sugara	161 mm
Futófelület keménysége	Shore D 75
Terhelhetőség	800 kg
Statikus teherbírás	1600 kg

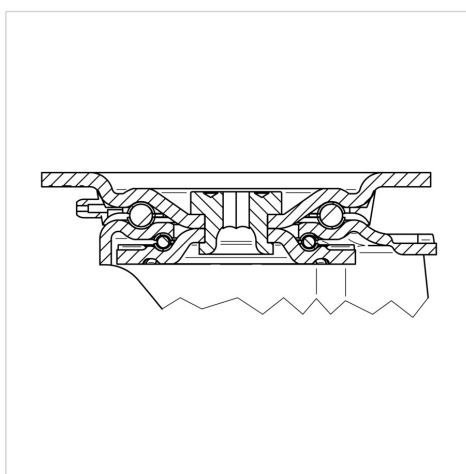
Előnyök egy pillantással

Gördülési ellenállás	● ● ● ● ●
Mozgás közbeni zaj	● ○ ○ ○ ○
Kopás	● ● ● ● ●
Rozsda elleni védelem	● ● ● ○ ○

Méretetek



Szerkezet és Szerelés



ZETA

4687UOP200P63

EAN 4031582308235



BETTER MOBILITY. BETTER LIFE.

Szerkezet és Szerelés

