

# ZETA

4687UOP200P63

EAN 4031582308235

Grozāmais ritentiņš ar kopējo fiksētāju skrituļa galā  
 , Apvalks izgatavots no ļoti smaga štancētā tērauda, pastiprināts, dzelteni cinkots, nosegts šarnīra dubultais lodīšu gultnis, pastiprināti un termiski apstrādāti lodīšu pārklājumi, kniedēts ar ļoti lielām kniedēm, riteņa ass ar uzgriezni  
 , platformas stiprinājums. Riteņa centrs izgatavots no poliamīda, augstas precizitātes lodīšu gultnis



BETTER MOBILITY. BETTER LIFE.



Picture may differ from original product

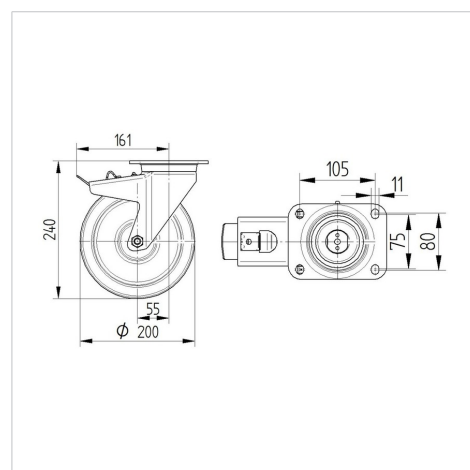
## Tehniskie dati

Riteņa diametrs	200 mm
Riteņa platums	50 mm
Atbalsta riteņa platums	96 mm
Platformas izmērs	137 x 105 mm
Platformas caurumu centri	105 x 80/75 mm
Platformas caurums	11 mm
Kupola diametrs	96 mm
Nobīde no centrālās ass	55 mm
Griešanās rādiuss	322 mm
Kopējais augstums	240 mm
Temperatūra	- 30 / + 80 °C
Standarts	EN 12532
Svars	3.38 kg
Griešanās rādiuss	161 mm
Kontaktslāņa cietība	Shore D 75
Kravnesība - kustībā	800 kg
Kravnesība - miera stāvoklī	1600 kg

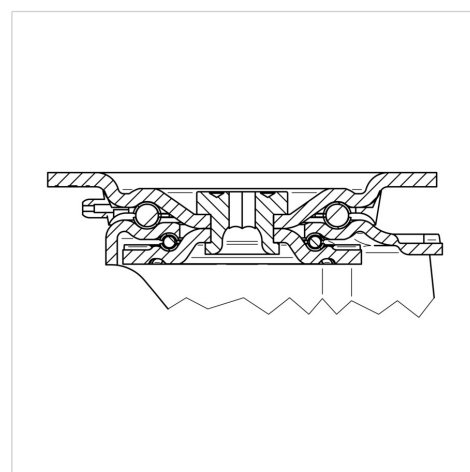
## Advantages at a glance

Riteņa izturība	● ● ● ● ●
Kustības troksnis	● ○ ○ ○ ○
Berze	● ● ● ● ●
Rūsēšanas aizsardzība	● ● ● ○ ○

## Dimensions



## Structure & Mounting



# ZETA

4687UOP200P63

EAN 4031582308235



BETTER MOBILITY. BETTER LIFE.

## Structure & Mounting

