

ZETA

4687UOP250P63

EAN 4031582308242

Lenkrolle mit nachlaufendem Totalfeststeller, Gehäuse aus schwerem Stahlblech, verstärkt, glanzverzinkt, blaupassiviert, Schwenklager mit geschütztem zweifachem Kugelkranz, verstärkt durch gehärtete Lagerschalen, Rückenbolzen vernietet, Staubschutz mit integriertem Schmiernippel, Radachse verschraubt, Plattenbefestigung. Radkörper aus Polyamid, Präzisionskugellager



BETTER MOBILITY. BETTER LIFE.



Abbildung kann vom Original abweichen

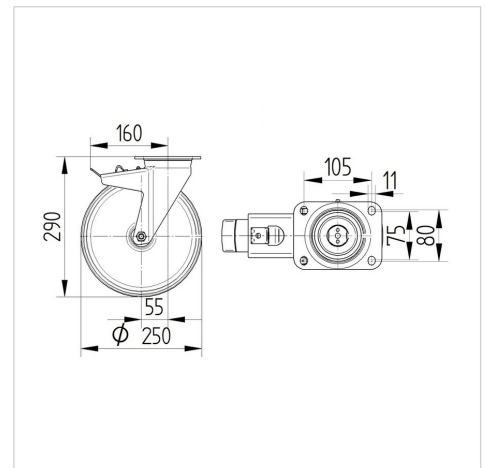
Technische Daten

Rad-Ø	250 mm
Radbreite	50 mm
Rollenbreite	96 mm
Plattenabmessung	137 x 105 mm
Plattenlochabstand	105 x 80/75 mm
Plattenloch	11 mm
Dom-Ø	96 mm
Ausladung	55 mm
Störkreis-Ø	360 mm
Bauhöhe	290 mm
Temperaturbereich	- 30 / + 80 °C
Norm	EN 12532
Eigengewicht	3.96 kg
Störkreisradius	180 mm
Härte der Lauffläche	Shore D 75
Tragfähigkeit	800 kg
Tragfähigkeit (statisch)	1600 kg

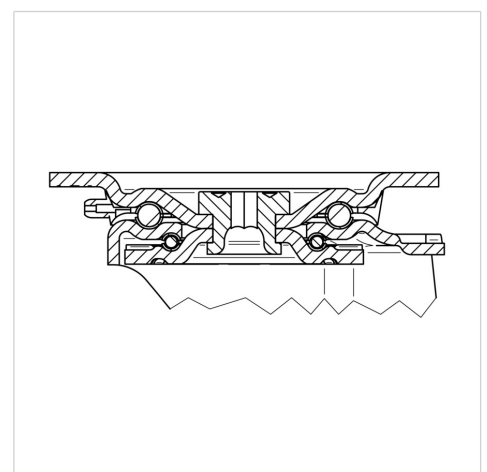
Vorteile im Überblick

Laufverhalten	● ● ● ● ●
Fahrgeräusch	● ○ ○ ○ ○
Verschleißbeständigkeit	● ● ● ● ●
Korrosionsbeständigkeit	● ● ● ○ ○

Abmessungen



Aufbau & Befestigung



ZETA

4687UOP250P63

EAN 4031582308242



BETTER MOBILITY. BETTER LIFE.

Aufbau & Befestigung

