

**ZETA****4687UOP250P63**

EAN 4031582308242

Ruota girevole con freno a doppia azione, posteriore, Supporto in lamiera d'acciaio extra pesante, rinforzata, finitura zincata, girevole su doppio giro di sfere protetto e rinforzato con ralle temperate, perno centrale rivettato, anello parapolvere con ingrassatore integrato, asse ruota con vite e dado, attacco a piastra. Ruota in poliammide, mozzo su cuscinetti a sfere di precisione

**TENTE**

BETTER MOBILITY. BETTER LIFE.



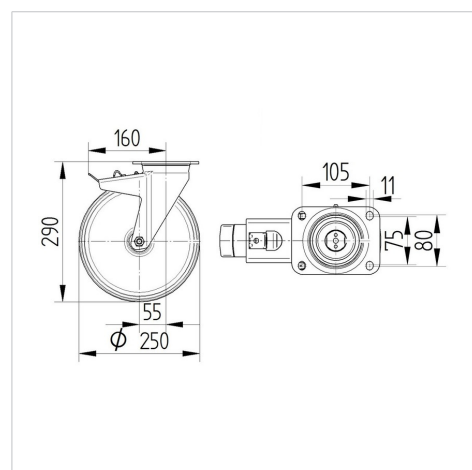
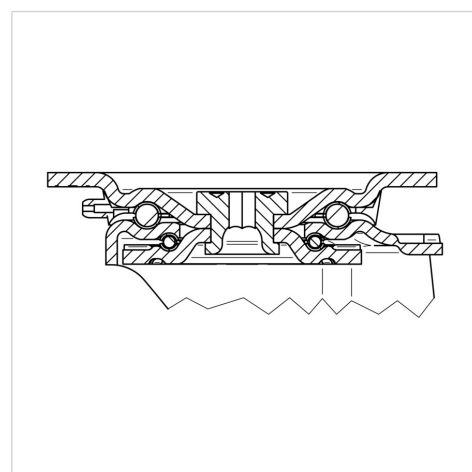
L'immagine potrebbe essere diversa dal prodotto originale

**Informazioni Tecniche**

Diametro ruota	250 mm
Larghezza della ruota	50 mm
Larghezza ruota	96 mm
Dimensione della piastra	137 x 105 mm
Interasse fori piastra	105 x 80/75 mm
Diametro fori piastra	11 mm
Dome-Ø	96 mm
Disassamento	55 mm
Ingombro piroettamento	360 mm
Altezza utile	290 mm
Temperatura	- 30 / + 80 °C
Norma	EN 12532
Peso	3.96 kg
Raggio ingombro piroettamento	180 mm
Durezza della fascia	Shore D 75
Portata	800 kg
Portata statica	1600 kg

**Caratteristiche**

Resistenza al rotolamento	● ● ● ● ●
Silenziosità	● ○ ○ ○ ○
Abrasione	● ● ● ● ●
Protezione dalla corrosione	● ● ● ○ ○

**Dimensioni****Struttura e montaggio**

# ZETA

4687UOP250P63

EAN 4031582308242



BETTER MOBILITY. BETTER LIFE.

## Struttura e montaggio

