

## ZETA

4687UOP250P63

EAN 4031582308242

トータルロック回転キャスター，ハウジング：超硬プレススチール、亜鉛イエロープレート、回転ボールベアリング、プレートによる取付け。ホイールセンター：ポリアミド、精密ボールベアリング

TENTE

BETTER MOBILITY. BETTER LIFE.



Picture may differ from original product

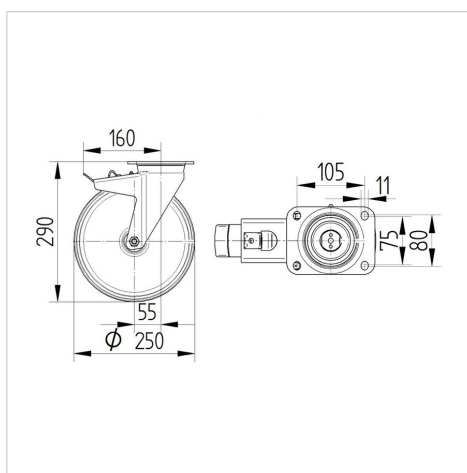
## 技術データ

ホイール径	250 mm
ホイール幅	50 mm
キャスターの幅	96 mm
プレートサイズ	137 x 105 mm
プレート穴位置	105 x 80/75 mm
プレート穴径	11 mm
取付台座直径	96 mm
オフセット	55 mm
旋回径	360 mm
取付高	290 mm
耐熱温度	- 30 / + 80 摂氏
規格	EN 12532
重さ	3.96 kg
旋回半径	180 mm
タイヤの硬さ	shore D 75
耐荷重	800 kg
静荷重	1600 kg

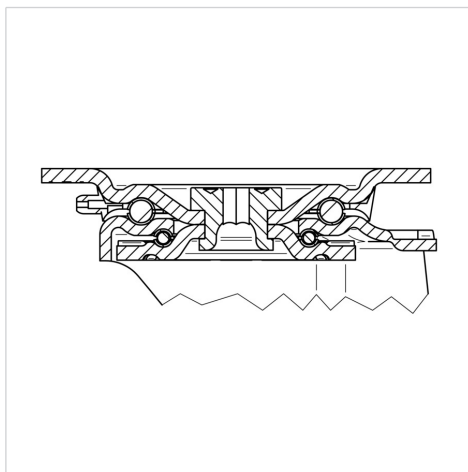
## Advantages at a glance

回転抵抗	● ● ● ● ●
動作ノイズ	○ ○ ○ ○ ○
摩擦	● ● ● ● ●
さび止め	● ● ● ○ ○

## Dimensions



## Structure &amp; Mounting



# ZETA

4687U0P250P63

EAN 4031582308242



BETTER MOBILITY. BETTER LIFE.

## Structure & Mounting

