

ZETA

4688IEP125P63

EAN 4031582308259

Фиксирано колело, Вилка от тежка стоманена ламарина, подсилена, жълта, хромирана, завинтена ос на колелото, закрепване на планка. Тяло на колело от алуминий, работна повърхнина от черна еластична гума, вулканизирана, прецизен сачмен лагер

TENTE

BETTER MOBILITY. BETTER LIFE.

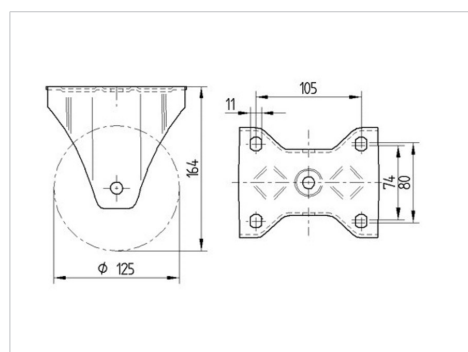


Снимката може да се различава от оригиналния продукт

Технически данни

Диаметър на колело	125 мм
Ширина на гумите	50 мм
Ширина на колелото	117 мм
Размер на планката	137 x 117 мм
Център на отвора на планката	105 x 80/75 мм
Отвор на планката	11 мм
Конструктивна височина	164 мм
Температура	- 20 / + 85 °C
Стандарт	EN 12532
Тегло	1.87 кг
Твърдост на работната повърхнина	Твърдост по Шор А 67
Динамична товароносимост	300 кг
Статична товароносимост	600 кг

Размери



Бляскави предимства

Съпротивление при завъртане	● ● ● ○ ○
Шум при движение	● ● ● ○ ○
Износване	● ● ● ○ ○
Защита от ръжда	● ● ● ○ ○

ZETA

4688IEP125P63

EAN 4031582308259



BETTER MOBILITY. BETTER LIFE.

Устройство и монтаж

