

# ZETA

## 4688IEP125P63

EAN 4031582308259

Rueda fija, Horquilla de chapa de acero, pesado, zincado cromado, eje de rueda atornillado, pletina de fijación.

núcleo de rueda de aluminio, bandaje de goma elástica negra vulcanizada, cojinete de bolas de precisión

# TENTE

BETTER MOBILITY. BETTER LIFE.

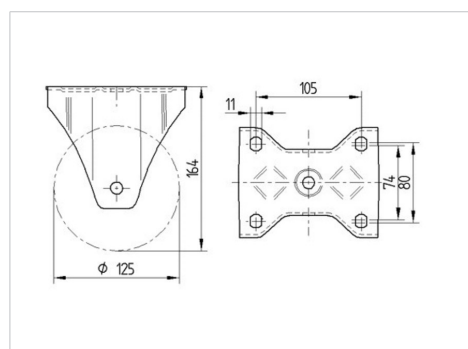


La foto puede diferir del producto original

### Datos técnicos

|                             |                |
|-----------------------------|----------------|
| Diámetro de la rueda        | 125 mm         |
| Ancho de la rueda           | 50 mm          |
| Ancho de rueda              | 117 mm         |
| Medida de pletina           | 137 x 117 mm   |
| Distancia de agujeros       | 105 x 80/75 mm |
| Diámetro de agujero         | 11 mm          |
| Altura total                | 164 mm         |
| Temperatura                 | - 20 / + 85 °C |
| Norma                       | EN 12532       |
| Peso de la rueda            | 1.87 kg        |
| Dureza del bandaje          | Shore A 67     |
| Capacidad de carga          | 300 kg         |
| Capacidad de carga estática | 600 kg         |

### Dimensiones



### Ventajas en un vistazo

|                            |           |
|----------------------------|-----------|
| Resistencia a la rodadura  | ● ● ● ○ ○ |
| Ruido de movimiento        | ● ● ● ○ ○ |
| Desgaste                   | ● ● ● ○ ○ |
| Protección contra el óxido | ● ● ● ○ ○ |

# ZETA

4688IEP125P63

EAN 4031582308259



BETTER MOBILITY. BETTER LIFE.

## Estructura y montaje

