

ZETA

4688IEP125P63

EAN 4031582308259

Bokwiel, Vork van zwaar staalplaat, versterkt, wiel geschroefd, plaatbevestiging.

Wielkern van aluminium op precisiekogellagers, met zwarte opge vulcaniseerde elastische rubberband



BETTER MOBILITY. BETTER LIFE.

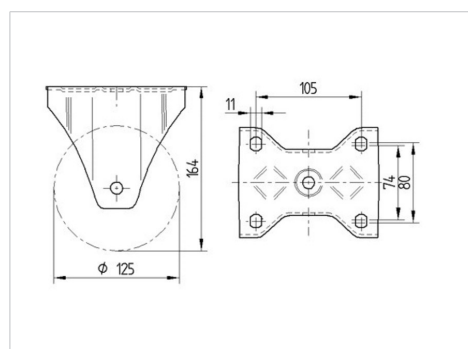


Foto kan afwijken van het originele product

Technische gegevens

| | |
|------------------------|----------------|
| Wieldiameter | 125 mm |
| Wielbreedte | 50 mm |
| Wielbreedte | 117 mm |
| Plaatafmeting | 137 x 117 mm |
| Boutgatafstand | 105 x 80/75 mm |
| Bevestigingsgat | 11 mm |
| Bouwhoogte | 164 mm |
| Temperatuur | - 20 / + 85 °C |
| Standaard | EN 12532 |
| Eigen gewicht | 1.87 kg |
| Hardheid van de band | Shore A 67 |
| Dyn. draagvermogen | 300 kg |
| Statisch draagvermogen | 600 kg |

Afmetingen



Kenmerken

| | |
|---------------------|-----------|
| Rolweerstand | ● ● ● ○ ○ |
| Verplaatsingsgeluid | ● ● ● ○ ○ |
| Strepen | ● ● ● ○ ○ |
| Roest bescherming | ● ● ● ○ ○ |

ZETA

4688IEP125P63

EAN 4031582308259



BETTER MOBILITY. BETTER LIFE.

Structuur en montage

