

ZETA

4688IEP125P63

EAN 4031582308259

Неповоротный ролик, Вилка изготовлена из прочной прессованной стали, усиленная, блестящее оцинкованное пассивированное голубым покрытие, ось колеса на болту, крепежная панель. Центр колеса из Алюминия, Протектор: черная эластичная шина, вулканизированная на основание, прецизионный шарикоподшипник

TENTE

BETTER MOBILITY. BETTER LIFE.

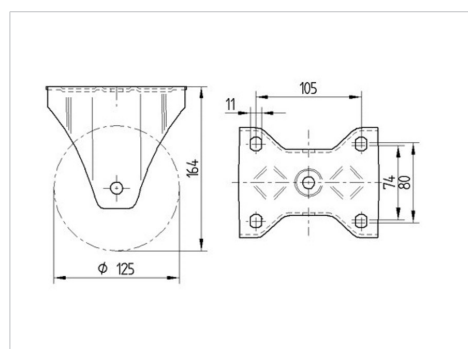


Picture may differ from original product

Технические характеристики

Диаметр колеса	125 мм
Ширина колеса	50 мм
Ширина ролика	117 мм
Размер панели	137 x 117 мм
Отверстия панели	105 x 80/75 мм
Отверстие панели	11 мм
Общая высота	164 мм
Температура	- 20 / + 85 °C
Стандарт	EN 12532
Вес	1.87 кг
Твердость протектора	твердость по Шору А 67
Допустимая динамическая нагрузка	300 кг
Допустимая статическая нагрузка	600 кг

Dimensions



Advantages at a glance

Качество качения	● ● ● ○ ○
Шум движения	● ● ● ○ ○
Трение	● ● ● ○ ○
Коррозионная стойкость	● ● ● ○ ○

ZETA

4688IEP125P63

EAN 4031582308259



BETTER MOBILITY. BETTER LIFE.

Structure & Mounting

