

# ZETA

## 4688IEP160P63

EAN 4031582308266

Фиксирано колело, Вилка от тежка стоманена ламарина, подсилена, жълта, хромирана, завинтена ос на колелото, закрепване на планка. Тяло на колело от алуминий, работна повърхнина от черна еластична гума, вулканизирана, прецизен сачмен лагер

# TENTE

BETTER MOBILITY. BETTER LIFE.

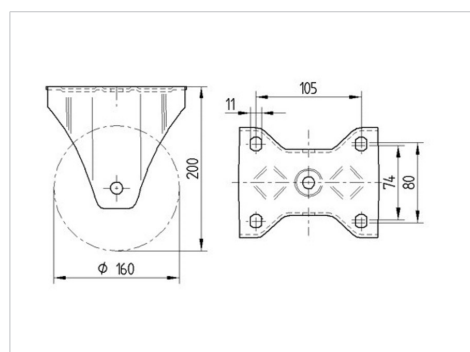


Снимката може да се различава от оригиналния продукт

### Технически данни

Диаметър на колело	160 мм
Ширина на гумите	50 мм
Ширина на колелото	117 мм
Размер на планката	137 x 117,0 мм
Център на отвора на планката	105 x 80/75 мм
Отвор на планката	11 мм
Конструктивна височина	200 мм
Температура	- 20 / + 85 °C
Стандарт	EN 12532
Тегло	2.573 кг
Твърдост на работната повърхнина	Твърдост по Шор А 67
Динамична товароносимост	350 кг
Статична товароносимост	700 кг

### Размери



### Бляскави предимства

Съпротивление при завъртане	● ● ● ○ ○
Шум при движение	● ● ● ○ ○
Износване	● ● ● ○ ○
Защита от ръжда	● ● ● ○ ○

# ZETA

4688IEP160P63

EAN 4031582308266



BETTER MOBILITY. BETTER LIFE.

## Устройство и монтаж

